

F.lli **SANSONE**
by **METAL TECHNICS**



*Vogliamo che le nostre finestre siano
in grado di emozionare le persone.
Per questo esploriamo
nuove soluzioni per Innovare.*

W87

F.lli **SANSONE**



by
METAL TECHNICS



W87

F.lli **SANSONE**



by
METAL TECHNICS

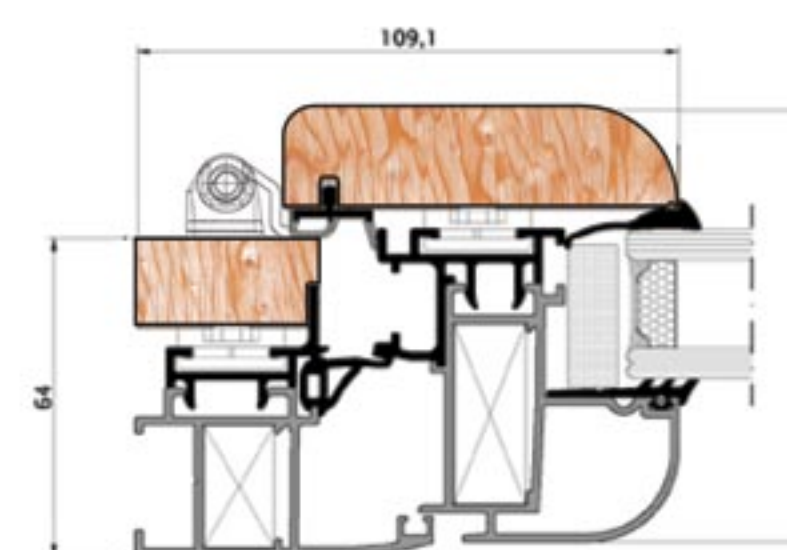
Alluminio fuori, legno dentro. La linea di serramenti in alluminio-legno Metal Technics è la soluzione ideale per chi vuole coniugare l'eleganza e lo stile tipici del legno con la praticità di manutenzione e la durata dell'alluminio. All'interno, il legno e le sue pregiate finiture arredano gli ambienti dando un senso di calore e prestigio e all'esterno, l'alluminio con la sua robustezza e funzionalità assicurano un elevato comfort abitativo. I serramenti in alluminio-legno sono il perfetto connubio tra design e tecnologia: garantiscono alte performance d'isolamento termico, acustico e di tenuta agli agenti atmosferici consentendo di accedere alle detrazioni fiscali per la riqualificazione energetica degli edifici già esistenti. Moderno o tradizionale, verniciato o naturale, il legno aumenta il valore e la personalità di ogni ambiente adattandosi a qualsiasi esigenza di design e a qualunque contesto. Con la linea alluminio-legno Metal Technics è possibile realizzare tutte le soluzioni progettuali necessarie. Il design delle ante con linee smussate rende le serie ideali per ambienti tradizionali e rustici o per gli edifici storici. Le linee squadrate si adattano invece agli stili più moderni e minimalisti, ma sempre raffinati ed eleganti. Grazie alle innumerevoli possibilità di abbinamento dell'alluminio con il legno e delle loro numerose finiture, si può raggiungere un alto grado di creatività per arricchire gli ambienti abitativi e far partecipare il serramento al design ed allo stile complessivo della propria abitazione.

DATI TECNICI

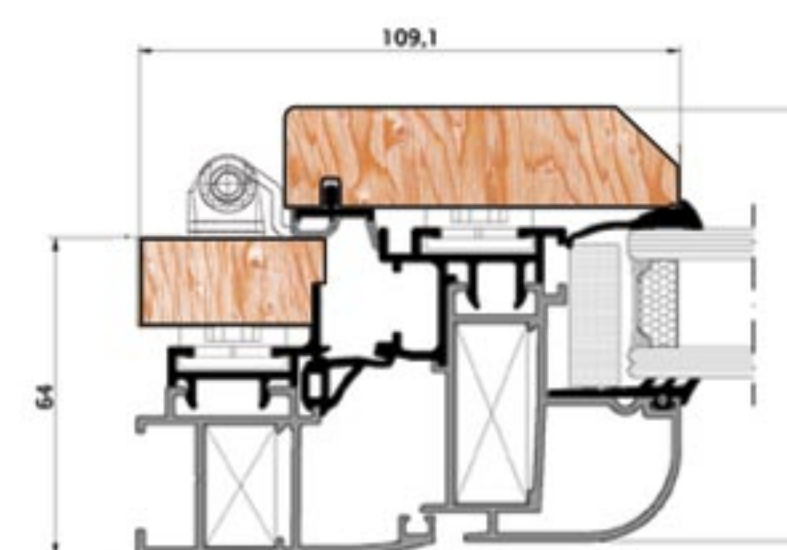
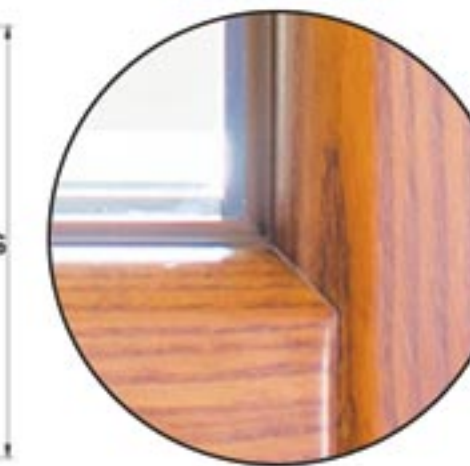
TIPOLOGIE DEI PROFILI	Profondità telaio - 64 mm Profondità anta - 87 mm	TIPOLOGIE COSTRUTTIVE	Finestre e porte finestre ad anta-ribalta, scorrevoli traslanti ed a vasistas e portoncini di ingresso
PERMEABILITÀ ALL'ARIA	Classe 4	TENUTA ALL'ACQUA	Classe E 1500
RESISTENZA AL VENTO	Classe C5	TRASMITTANZA TERMICA	Nodo laterale - 1,66 W/mq K Nodo centrale - 1,91 W/mq K

SEZIONE ORIZZONTALE

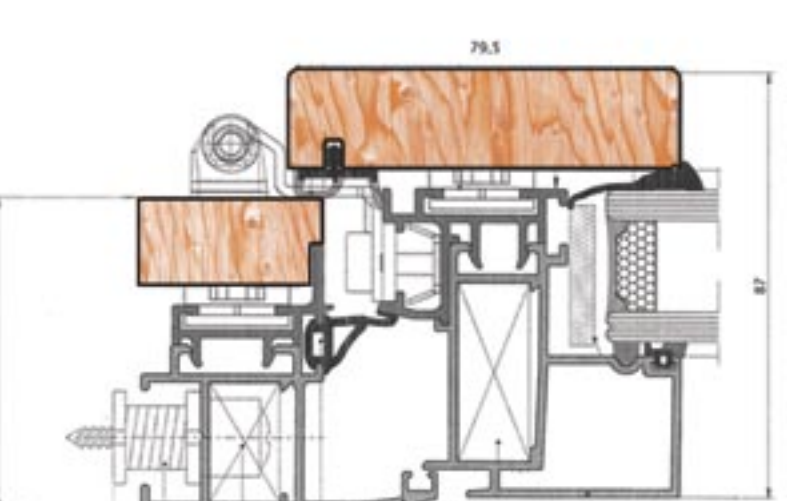
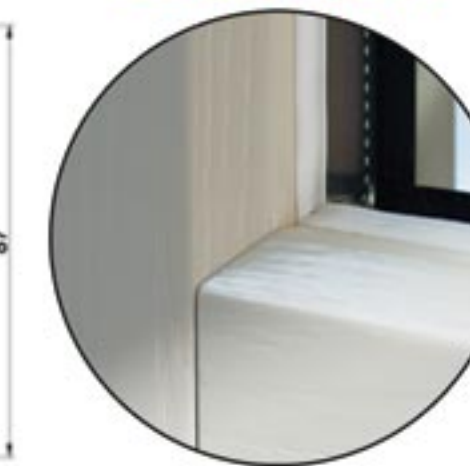
nodo laterale



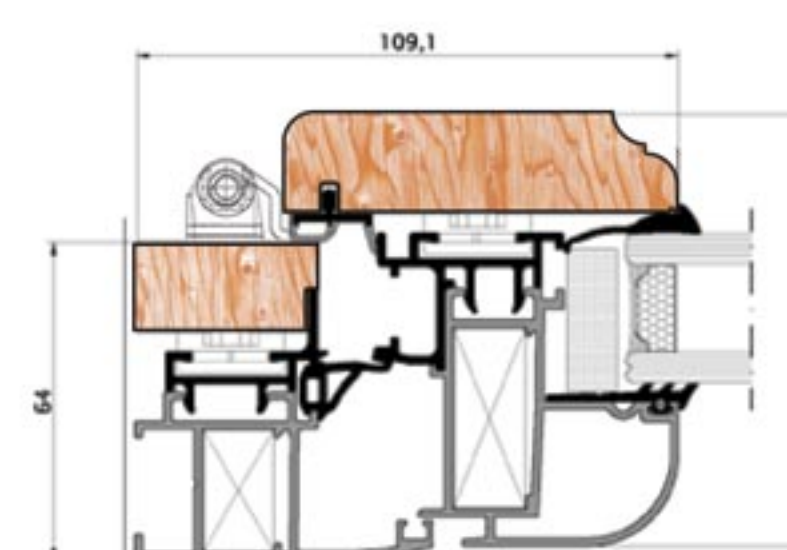
TONDA



SQUADRA SQUADRA NEW TREND



QUADRA



CLASSICA 2000



W87P

F.lli **SANSONE**



by
METAL TECHNICS



W87P

F.lli **SANSONE**



by
METAL TECHNICS

La finestra alluminio-legno. Il prodotto nasce dal lavoro, dallo studio, dalle idee di professionisti del design, dall'architettura e dall'ingegneria. Sperimentazione e criteri innovativi per rivoluzionare il mondo degli infissi. Il nostro impegno è quello di costruire e progettare nuove forme per la qualità del living con una parola chiave: **DESIGN**. Abbinare l'estetica alla qualità e alla funzionalità è uno dei traguardi cui mira la nostra ricerca per proporre delle soluzioni accattivanti e aperte a molte possibilità di personalizzazione. Stile classico e moderno, con taglio a 90°, varie essenze di legno, ricercatezza nei dettagli, varie tipologie di maniglieria e la vasta gamma di colori del legno e dell'alluminio garantiscono soluzioni confortevoli per tutte le esigenze **per garantire sempre l'armonia tra tecnologia, sicurezza e il benessere nell'ambiente domestico**.

La serie W87P è stata ideata per gli amanti del legno con una sagoma interna dell'anta più profonda in modo da dare maggiore risalto al legno creando un effetto visivo di maggiore robustezza.

DATI TECNICI

TIPOLOGIE DEI PROFILI

Profondità telaio - 64 mm
Profondità anta - 87 mm

PERMEABILITÀ ALL'ARIA

Classe 4

RESISTENZA AL VENTO

Classe C4

TIPOLOGIE COSTRUTTIVE

Finestre e porte finestre ad una o più ante, finestre ad anta-ribalta, scorrevoli traslanti ed a vasistas e portoncini di ingresso

TENUTA ALL'ACQUA

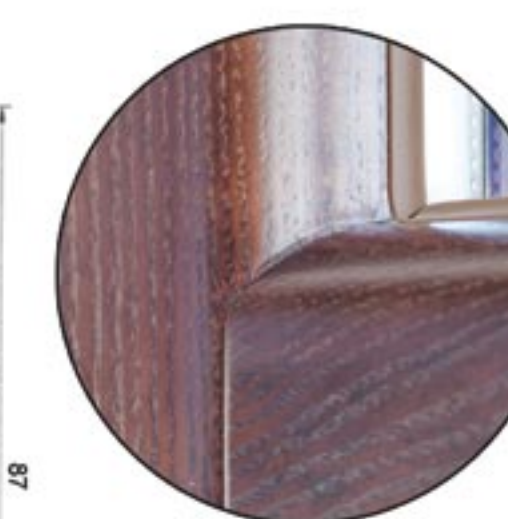
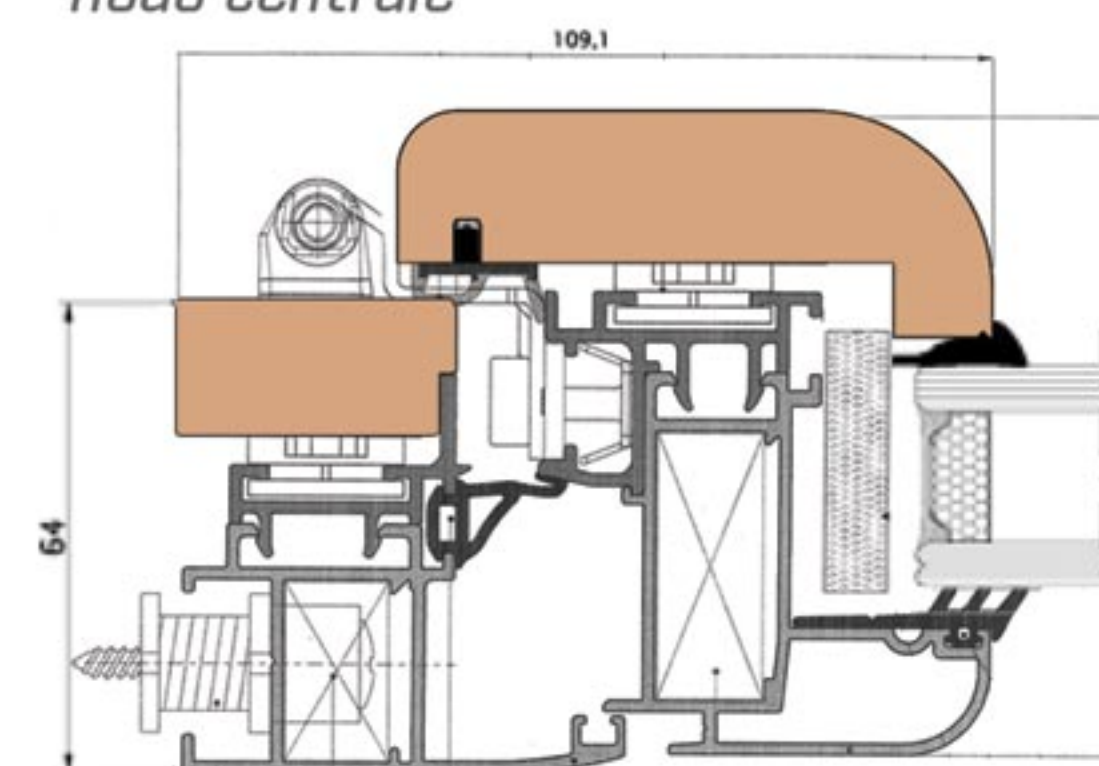
Classe E 1500

TRASMITTANZA TERMICA

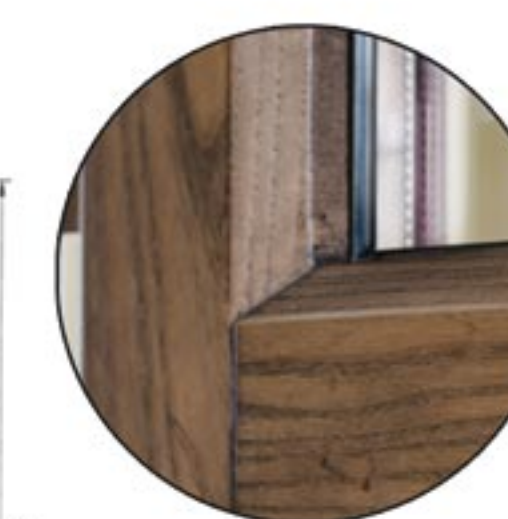
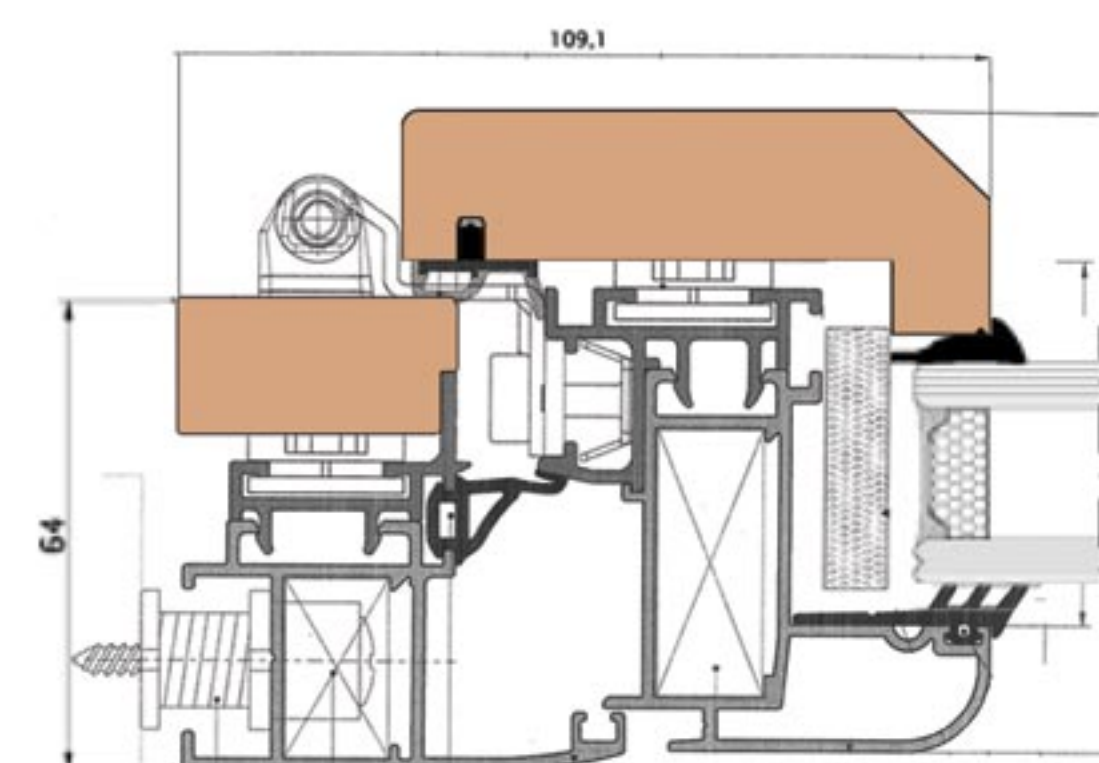
Nodo laterale - 1,66 W/mq K
Nodo centrale - 1,89 W/mq K

SEZIONE ORIZZONTALE

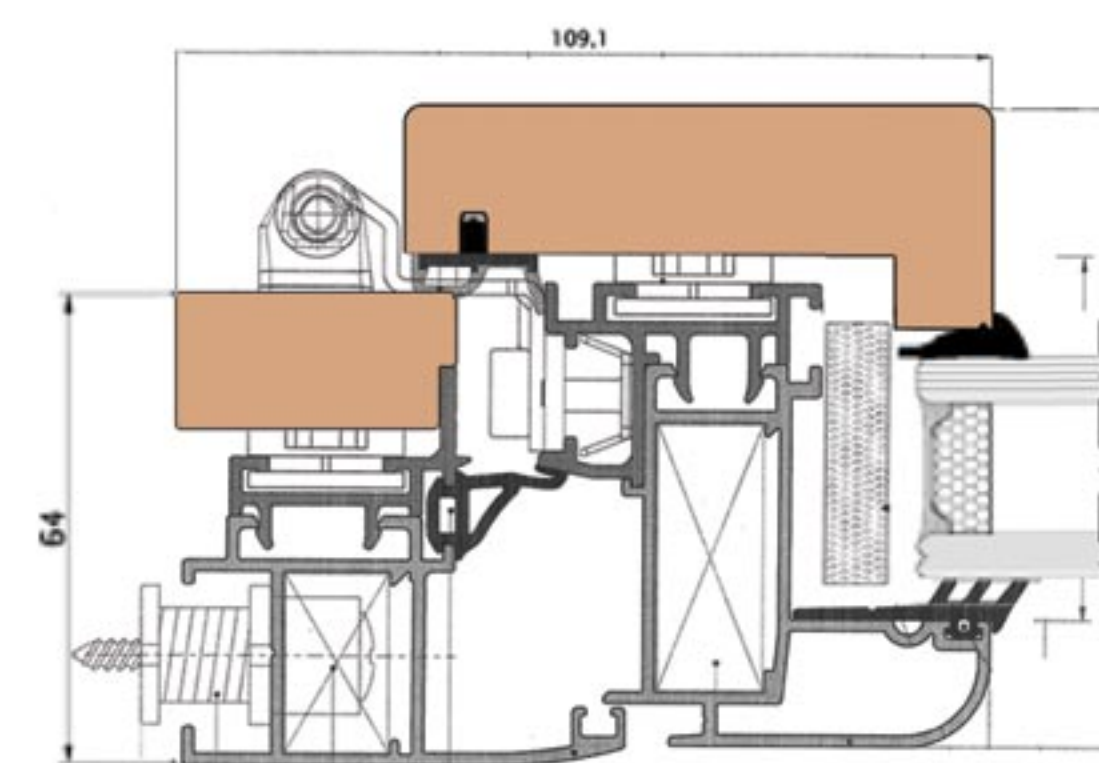
nodo centrale



TONDA P



SQUADRA P



**SQUADRA
NEW TREND
P**



QUADRA P



ZENDOW 3.3

INFISSI IN PVC

F.lli SANSONE



by
METAL TECHNICS



ZENDOW 3.3

INFISSI IN PVC

F.lli SANSONE



by
METAL TECHNICS

Comfort, sicurezza, semplicità, robustezza: con il sistema Zendow 3.3 si possono ottenere i migliori risultati nell'isolamento termo-acustico e nella sicurezza della propria abitazione. L'aggiunta di una terza guarnizione interna sul telaio protegge inoltre dagli agenti atmosferici e consente di godere nella tua casa di un comfort irrinunciabile. Semplice da montare e privo di manutenzione, Zendow 3.3 ha un ciclo di vita di oltre 50 anni, mantenendo inalterate le caratteristiche delle tue finestre nonostante l'azione del tempo. Protezione da caldo e intemperie: le finestre in PVC ti proteggono dal caldo, dal freddo, dalle intemperie.

Scegli il serramento con 3 guarnizioni che più si addice alla tua abitazione. Un telaio da 76 mm di profondità e due tipi di anta, una dal design classico e pulito e una dalle linee decise e moderne, per accontentare ogni tipo di richiesta.

DATI TECNICI

TIPOLOGIE DEI PROFILI

Profondità telaio - 76 mm
Profondità anta - 94 mm (7 camere)

RESISTENZA AL VENTO

Classe EC3/B4

TIPOLOGIE COSTRUTTIVE

Finestre e porte finestre ad una o più ante, finestre ad anta-ribalta, scorrevoli traslanti ed a vasistas e portoncini di ingresso

PERMEABILITÀ ALL'ARIA

Classe 4

TENUTA ALL'ACQUA

Classe E 900

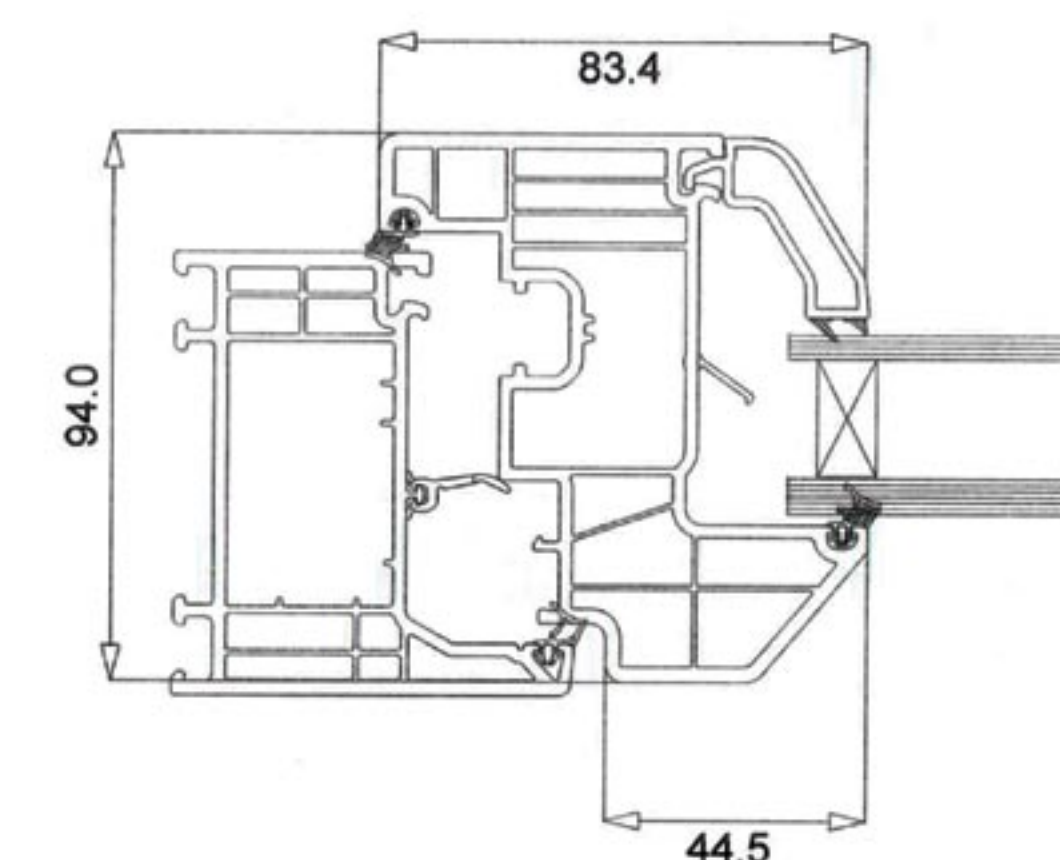
TRASMITTANZA TERMICA

UF - 0,98 W/mq K



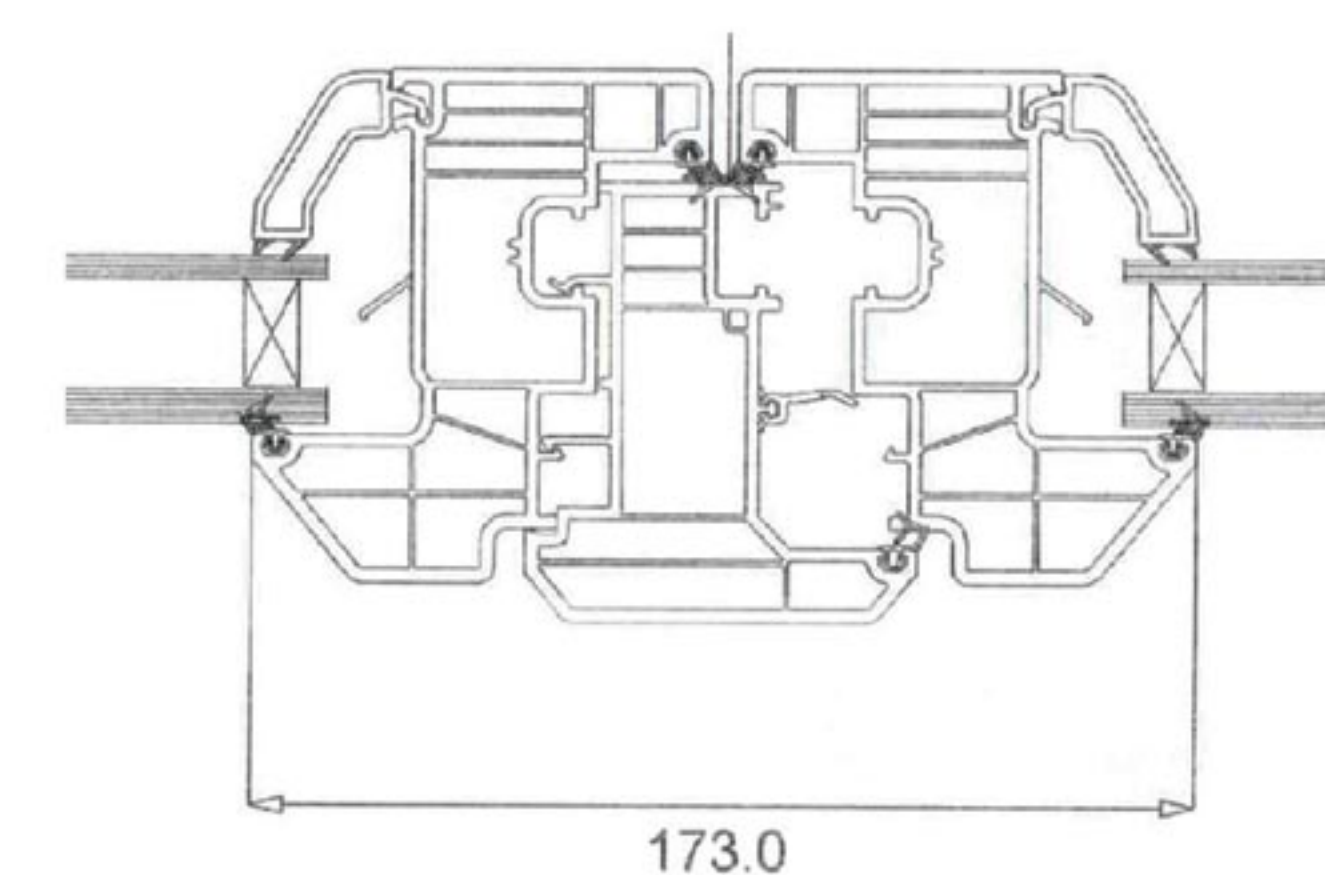
SEZIONE ORIZZONTALE

nodo laterale



SEZIONE ORIZZONTALE

nodo centrale



TH72

F.lli SANSONE



by
METAL TECHNICS



TH72

F.lli SANSONE



by
METAL TECHNICS

Del sistema Ecowin TH72 esiste anche la versione con ferramenta perimetrale in grado di garantire, come nei tradizionali infissi in legno massello, una maggiore sicurezza grazie alla possibilità di avere chiusure in più punti con maggiori regolazioni. Inoltre in questo modo si ha anche una migliore tenuta all'aria, all'acqua ed al vento.

Il ponte termico è ottenuto con l'inserimento di listelli in poliammide rinforzati con fibra di vetro aventi una lunghezza di 30 mm ed una sagoma sia lineare che tubolare.

Il sistema permette la costruzione di finestre e porte finestre ad una o più ante a battente, a vasistas, ad anta-ribalta, portoncini di ingresso e scorrevoli con ampie specchiature.

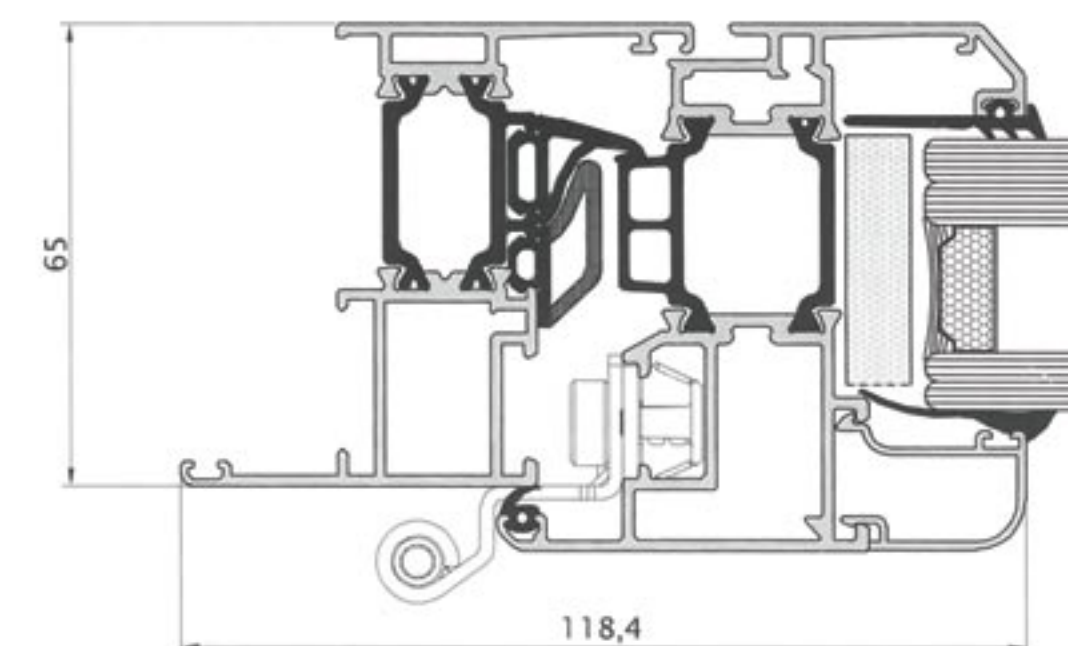


DATI TECNICI

TIPOLOGIE DEI PROFILI	Profondità telaio - 65 mm Profondità anta - 74 mm
TIPOLOGIE COSTRUTTIVE	Finestre e porte finestre ad una o più ante, finestre ad anta-ribalta, scorrevoli traslanti ed a vasistas e portoncini di ingresso
RESISTENZA AL VENTO	Classe C5
TRASMITTANZA TERMICA	Nodo laterale $U_f=2,24$ W/mq K Nodo centrale $U_f=2,07$ W/mq K
PERMEABILITÀ ALL'ARIA	Classe 4
TENUTA ALL'ACQUA	Classe E 1500

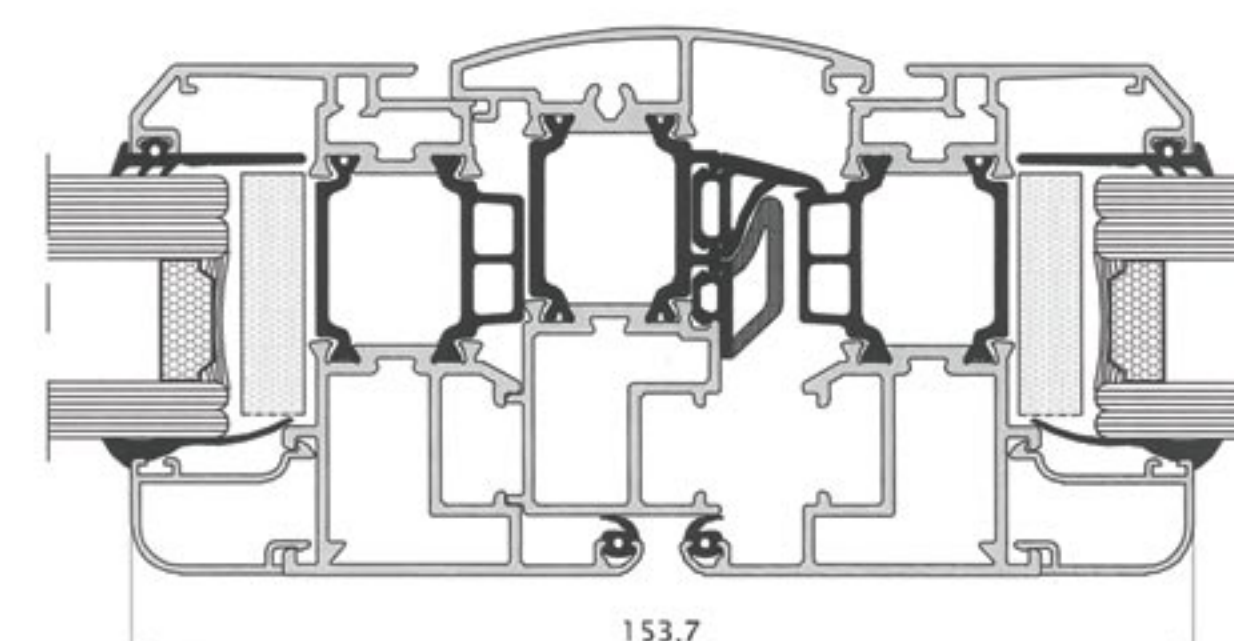
SEZIONE ORIZZONTALE

nodo laterale



SEZIONE ORIZZONTALE

nodo centrale



SINERGY

ANTA A SCOMPARSA

F.lli SANSONE



by
METAL TECHNICS



SINERGY

ANTA A SCOMPARSA

F.lli SANSONE



by
METAL TECHNICS

Sistema di profili ad anta nascosta che risulta invisibile all'esterno, caratterizzato da massima trasparenza ed eleganza per un'architettura moderna e all'avanguardia. Anche sul lato interno il serramento presenta forme sottili, assenza di guarnizioni ed è privo di fughe e listelli fermavetro. La finestra, così, scompare completamente alla vista lasciando spazio alla luce.

SINERGY è disponibile di base con nodo asimmetrico, rinunciando così alla perfetta simmetria delle due ante, dando più spazio alla luce e alla ricerca di un maggior comfort abitativo. È inoltre disponibile solo con cerniera a scomparsa che garantiscono un design elegante.

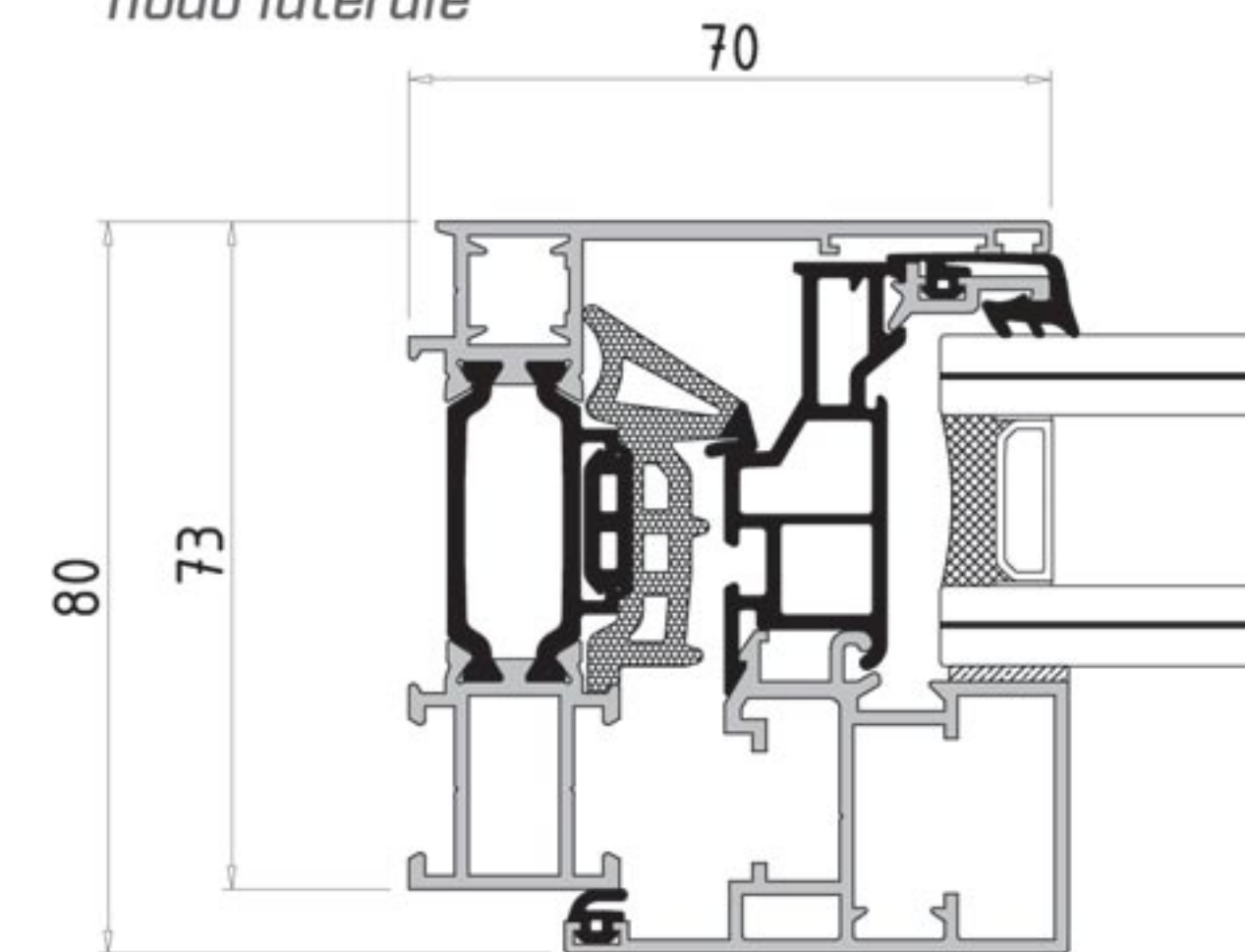


DATI TECNICI

TIPOLOGIE COSTRUTTIVE	Finestre e porte finestre ad una o più ante	
TIPOLOGIE DEI PROFILI	Profondità telaio - 73,5 mm Profondità ante: 75,5 mm	
RESISTENZA AL VENTO	Classe C5 UNI EN 12211:2016 - EN 12210:2016	
TRASMITTANZA TERMICA	Ug=1,0 W/mqK - Ug=0,6 W/mqK -	warm edge = 0,031 1,3 W/mqK 0,97 W/mqK
PERMEABILITÀ ALL'ARIA	Classe C4 UNI EN 1026:2016 - EN 12207:2016	

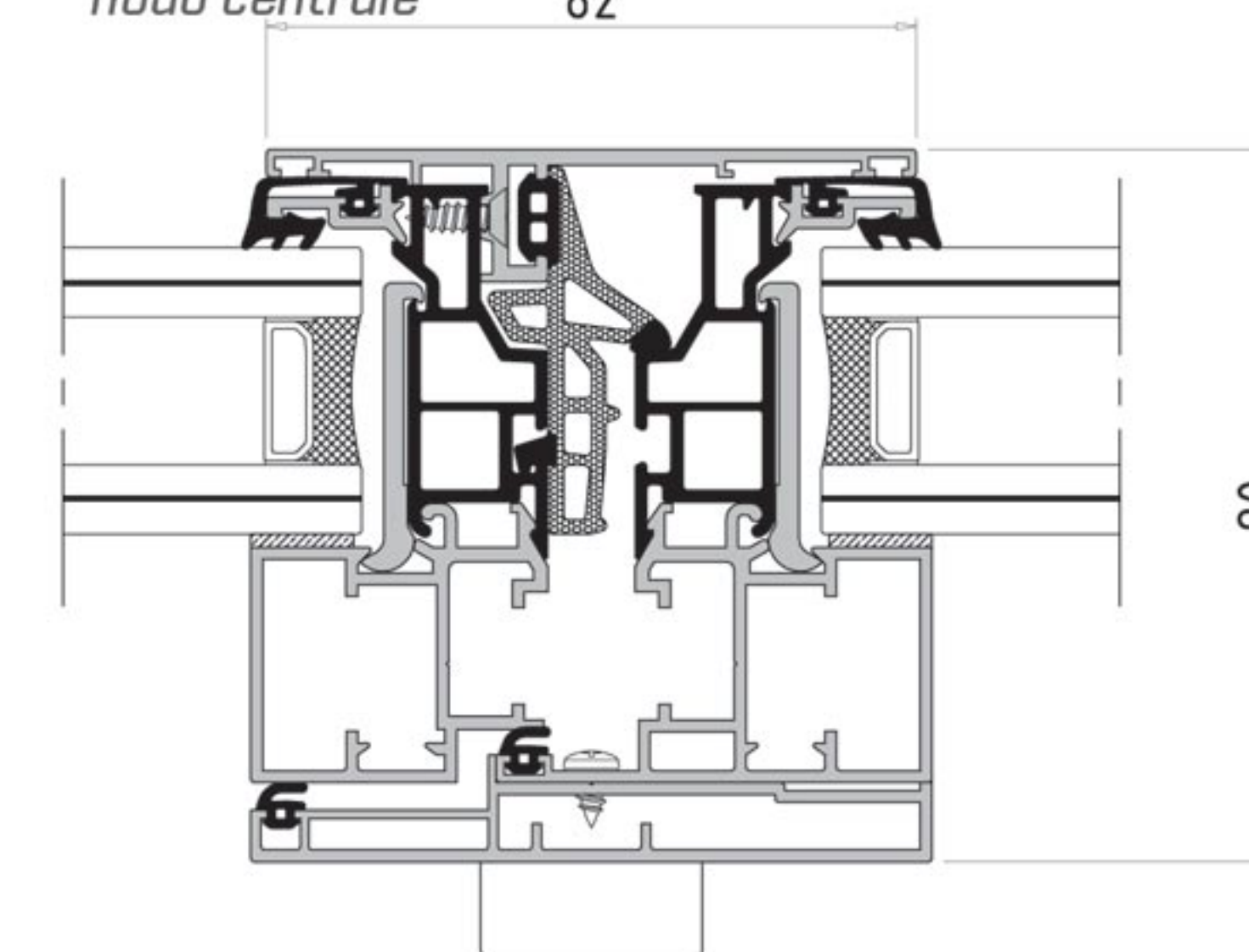
SEZIONE ORIZZONTALE

nodo laterale



SEZIONE ORIZZONTALE

nodo centrale



OSCURANTI

PERSIANA ARROTONDATA

F.lli **SANSONE**



by
METAL TECHNICS



OSCURANTI

PERSIANA ARROTONDATA

F.lli **SANSONE**



by
METAL TECHNICS

La linea della serie Oscuranti richiama la tradizione grazie alle sue forme scorpacciate e tondeggianti che ben si prestano ad interventi di ristrutturazione e non solo.

Le persiane permettono di regolare l'apporto di luce ed ombra all'interno proteggendo dagli sguardi indiscreti.

È possibile scegliere tra ante con lamelle orientabili o lamelle fisse.

La durezza dell'alluminio garantisce la stabilità nel tempo e la quasi assoluta assenza di manutenzione grazie anche all'uso di accessori delle migliori marche.

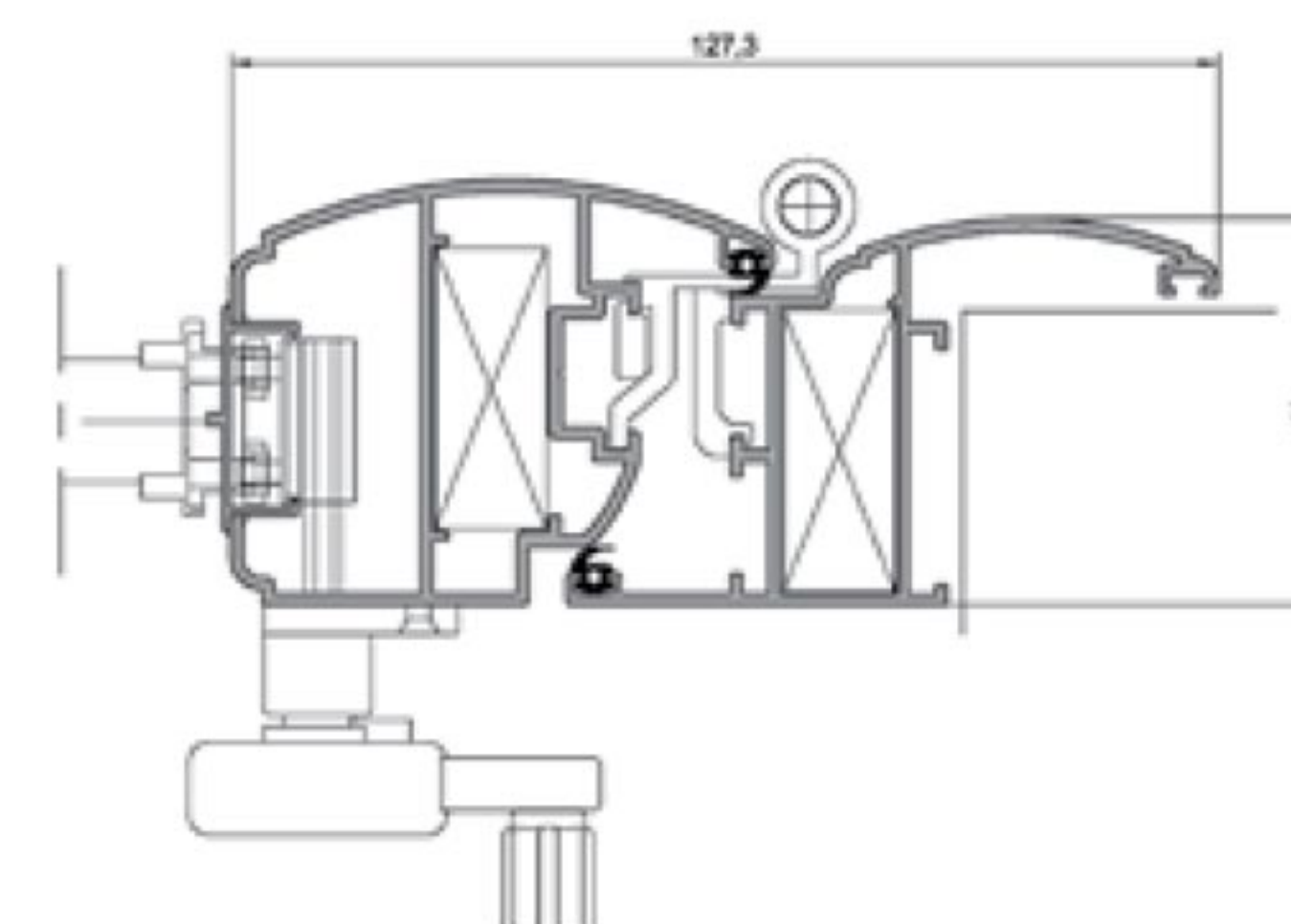


DATI TECNICI

TIPOLOGIE DEI PROFILI	Profondità telai - 45 mm Profondità ante - 55 mm
RESISTENZA AL VENTO	Classe B3 riferito a finestra 4 ante 3200 x 2200 mm
TIPOLOGIE COSTRUTTIVE	Persiane per finestre e porte finestre ad una o più ante

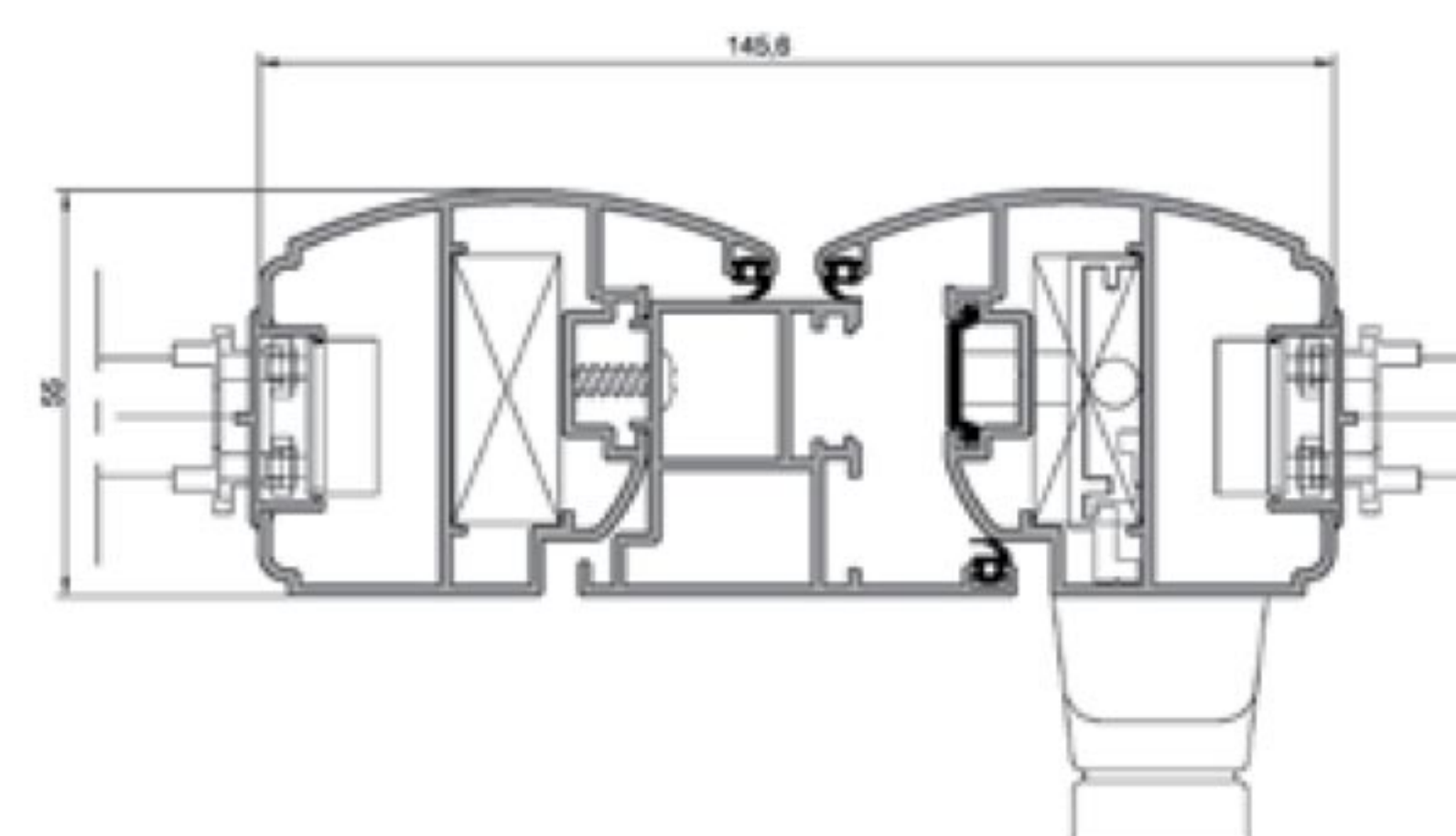
SEZIONE ORIZZONTALE

nodo laterale



SEZIONE ORIZZONTALE

nodo centrale



OSCURANTI STORICA

F.lli SANSONE



by
METAL TECHNICS



OSCURANTI STORICA

F.lli SANSONE



by
METAL TECHNICS

La serie oscuranti storica riproduce in modo fedele le forme e le caratteristiche delle tradizionali persiane in legno.

Il sistema permette di realizzare delle persiane particolarmente adatte alle ristrutturazioni e in delicate operazioni di recupero di complessi storici.

Questa serie si caratterizza per l'uso di cardini a muro, lamelle fisse o orientabili; è disponibile una vasta gamma di verniciature a effetto legno.

Le persiane sono realizzate nella sola versione a battente per finestre e porte finestre.



DATI TECNICI

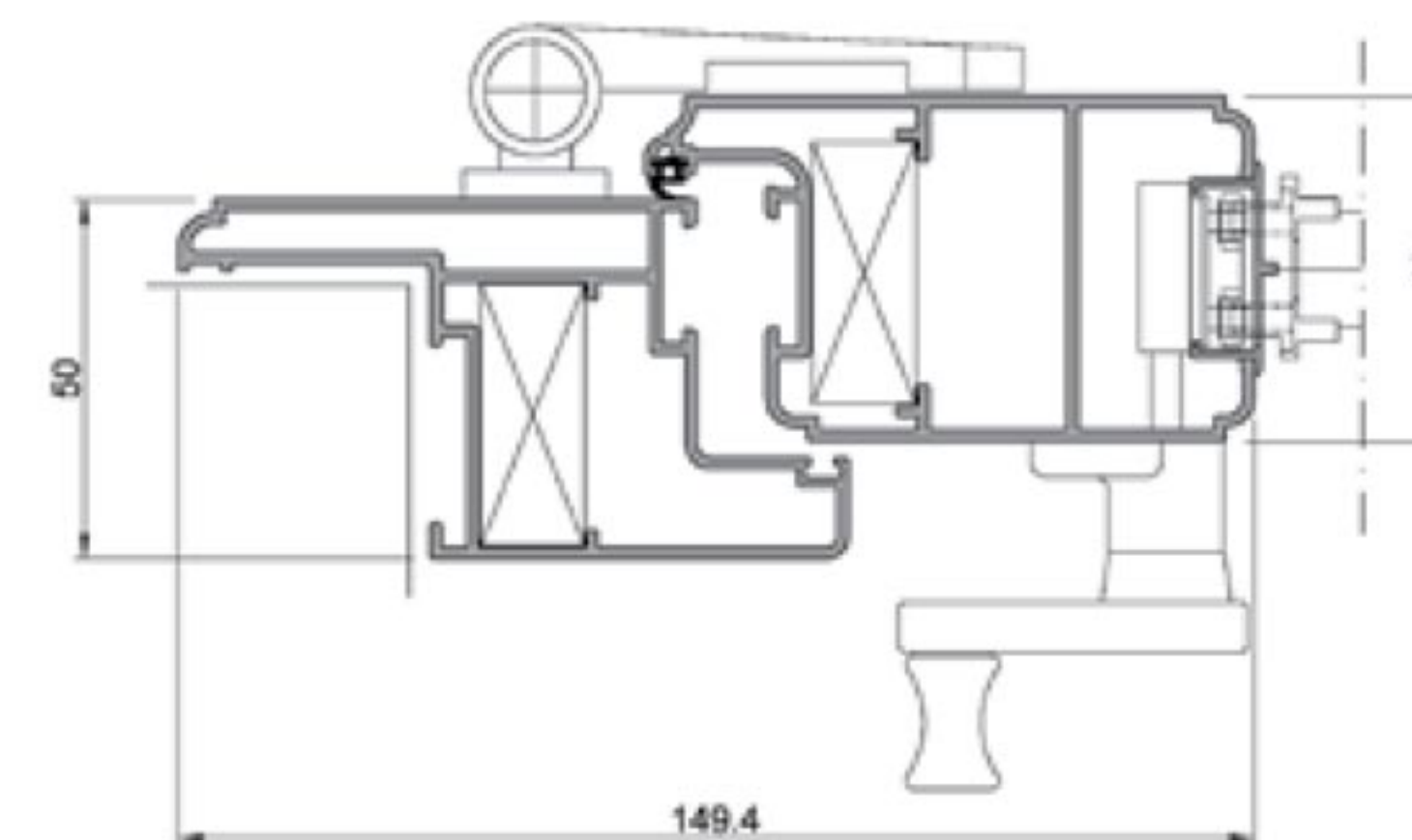
TIPOLOGIE COSTRUTTIVE Persiane per finestre e porte finestre ad una o più ante.

TIPOLOGIE DEI PROFILI Profondità telaio - 50 mm
Profondità ante: 48 mm

RESISTENZA AL VENTO Classe B3
Finestra 4 ante 3200x2200 mm

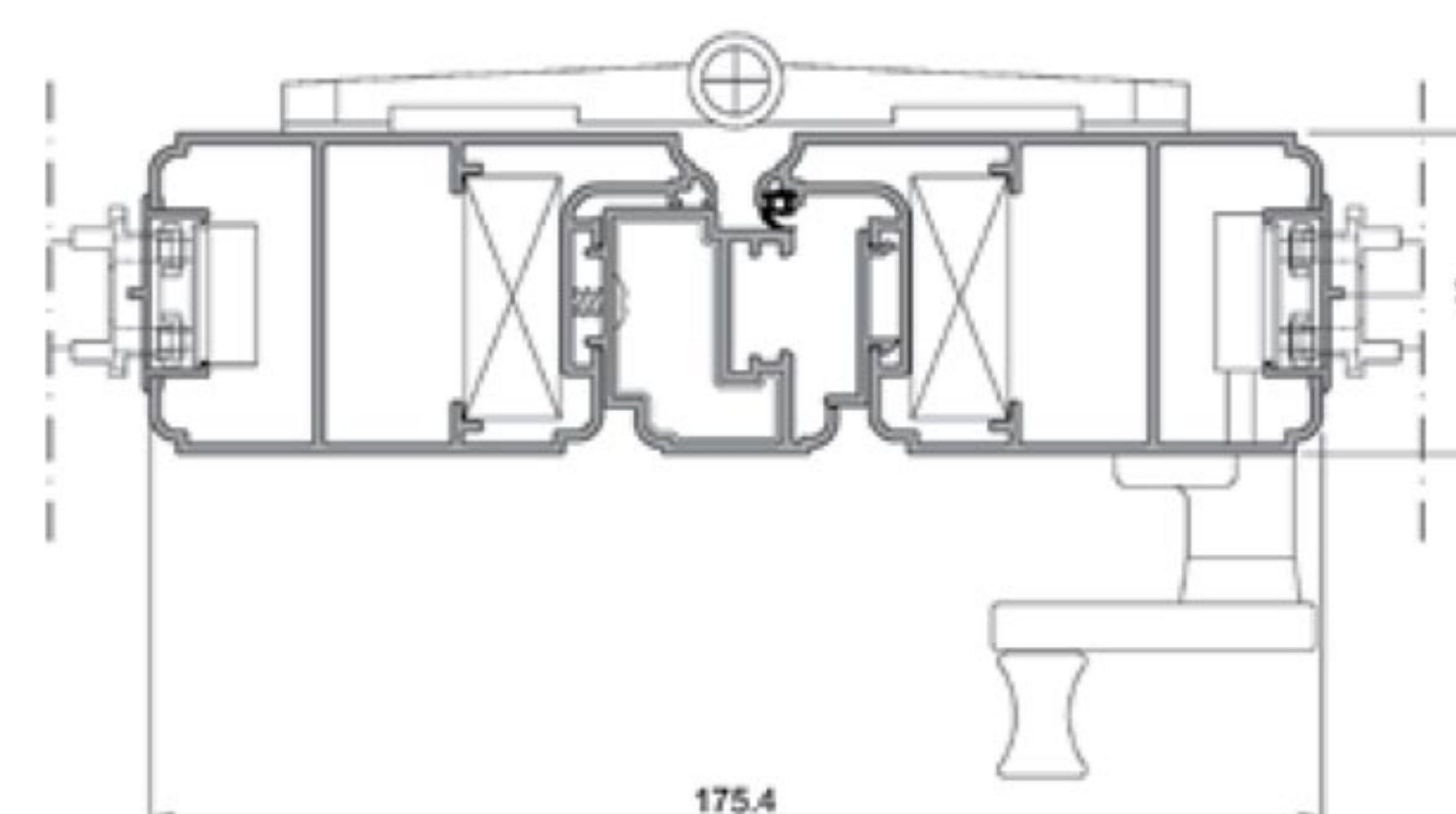
SEZIONE ORIZZONTALE

nodo laterale



SEZIONE ORIZZONTALE

nodo centrale



Oltre mezzo secolo di storia e passione.
Dal 1963 diamo più valore alla tua casa.

Creiamo nel rispetto dell'ambiente e del design.

La finestra è l'immagine, il carattere della casa. E' un elemento importante di arredo ed è fondamentale sia per il comfort che per il benessere generale della casa e della famiglia che ci abita.



La Metal Technics di Grassano è una delle piccole realtà italiane che si adopera per attuare quella che oggi viene definita “vendita assistita” di prodotti di alta qualità per la chiusura d'arredamento. I presupposti dell'azienda prendono origine dalla necessità di avere il meglio del mercato nazionale fruibile per la scelta del singolo. Sul mercato da oltre 55 anni, oggi conta su attrezzature di alto livello e su un numero sempre crescente di manodopera qualificata. La caratteristica principale che contraddistingue l'organizzazione dell'azienda è la sua struttura duttile, pronta a modellarsi alla complessità che ogni situazione può presentare. **Per i F.lli Sansone, titolari dell'azienda, la qualità è sempre stata una costante invariabile del loro operare**, da cui nasce anche l'attenta cura con cui vengono selezionati i materiali grezzi. Il concetto di flessibilità viene ripreso anche nella completezza della proposta che la Metal Technics offre ai suoi clienti attraverso l'accoglienza nel suo nuovo showroom. Uno dei principali obiettivi è quello della personalizzazione dei prodotti: si spazia da infissi alluminio-legno, taglio termico, PVC, porte blindate e porte d'arredo della **Garofoli**. Con un grande sforzo di energie finanziarie ed umane, la Metal Technics ha visto il consolidamento della sua immagine con l'apertura, nel 2005, del nuovo capannone industriale e della sala espositiva nella zona industriale di Garaguso Scalo. La collocazione dell'azienda vicino la super strada s.s. 407 è stata una scelta strategica dettata dall'esigenza di essere ancora più vicini, anche fisicamente, alle necessità dei clienti attuali e di quelli futuri.

C.da Macchia del Cerro, Lotto 32 (Zona PIP)

Garaguso Scalo (MT)

Tel/Fax: 0835.671425

Giuseppe: 333.7091873 (Ufficio Tecnico)

Dionisio: 347.8614562 (Ufficio Amministrativo)

E-mail: metal_tech_sansone@libero.it

Web: www.infissimetaltechnics.it

Facebook: Metal Technics Sansone Srl