

Catalogo 2022

A Vele Spiegate

Tende da Sole e Dehors

PRONEMA
PROTEGGE IL TUO MONDO



Tende da Sole e Dehors

by Pronema



Pronema produce soluzioni che **proteggono** dal sole, dal calore, dagli **insetti** e dal polline.

- Tende a rullo con cassonetto ✓
- Tende a rullo senza cassonetto ✓
- Tende da sole, dehors, biopergole ✓
- Tende sartoriali per interni ✓
- Tende veneziane da interno ✓
- Tende veneziane da esterno ✓
- Zanzariere per posa in vano ✓
- Zanzariere per posa incasso ✓



Pronema è azienda
produttrice



100% made
In Italy



Certificazione
di ogni prodotto



Materiali
100% riciclabili



Normativa prodotto
EN 13561



Consegne a ciclo
settimanale



Imballo singolo per
ogni prodotto

UNI EN
ISO
13561

Prodotti solidi
e robusti

UNI EN
ISO
9001:2015

Controllo di tutti i
processi aziendali

UNI EN
ISO
14001:2015

Massimo rispetto
dell'ambiente

La vela. Un tessuto tecnico protettivo refinito a regola d'arte.

a vele spiegate

COME LEGGERE I TAG DEI PRODOTTI

Colore Nome della serie

Nero Variante

Bianco Caratteristica

Tende da sole, un progetto di ombra e benessere.
Come vele spiegate, i tessuti vengono fissati
alla struttura in alluminio per diventare ombra.
Le condizioni ideali per vivere gli spazi all'aperto.



Indice

Proteggi
il tuo
Mondo.

13 Dehors e coperture
orizzontali
pag. Biopergola **Yard** e dehors **Picnic**



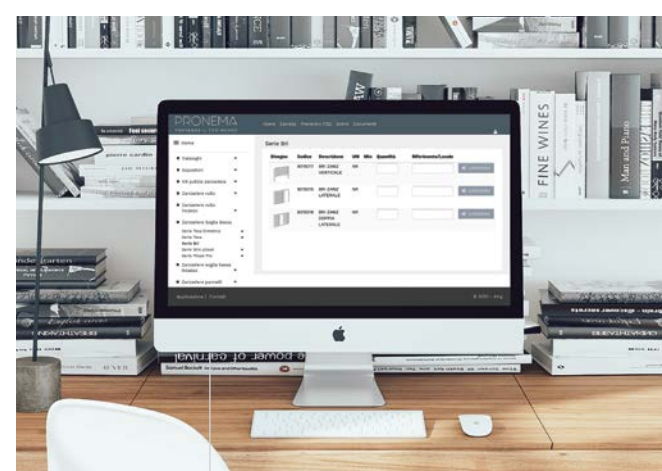
49 Tende da sole a bracci
senza cassonetto
pag. Tenda **Biqu** e **Essepi**

39 Tende da sole a bracci
con cassonetto
pag. Tenda **Vibe** e **Ciesse**



61 Cappottine
classiche
pag. Tende circolari e lineari **Cap**

67 Tende da sole
a caduta
pag. Tende con braccetti **Teca**



74 Pronema 4 Business
pag. Utilizza il configuratore per
compilare preventivi e ordini

76 Certificazioni
pag. Scopri le nostre certificazioni e il
sistema di gestione per la qualità





All'ombra delle fue vele

I nostri tessuti

Tessuti per tende da sole

✓ ECO
BONUS

La scelta del tessuto è fondamentale per ottenere il massimo in termini di prestazioni, comfort e risparmio energetico.

I tessuti utilizzati sono principalmente due:

1. Tessuto acrilico

Il tessuto composto dal tipico filato in acrilico resinato molto diffuso per la vasta gamma di colori e pattern.

2. Tessuto spalmato

Questo tessuto è composto da una membrana in poliestere ad alta tenacità, protetta da un rivestimento a base di resina di polimero termoplastico colorato. Consigliato per la massima durata e tenuta all'acqua. Conosciuto come Soltis e Precontrant.

Maggiori informazioni su www.pronema.it



Dehors

Coperture orizzontali

yard | picnic | skyline

Sfrutta al massimo lo spazio esterno della tua casa, bar, ristorante o luogo pubblico.

Scegli il prodotto perfetto al tuo ambiente.

Utilizza le chiusure laterali tende a rullo, vetrate e zanzariere.

meraviglia

residenziale



Biopergola a motore Yard / A lamelle orientabili

Scheda prodotto a pag. 18

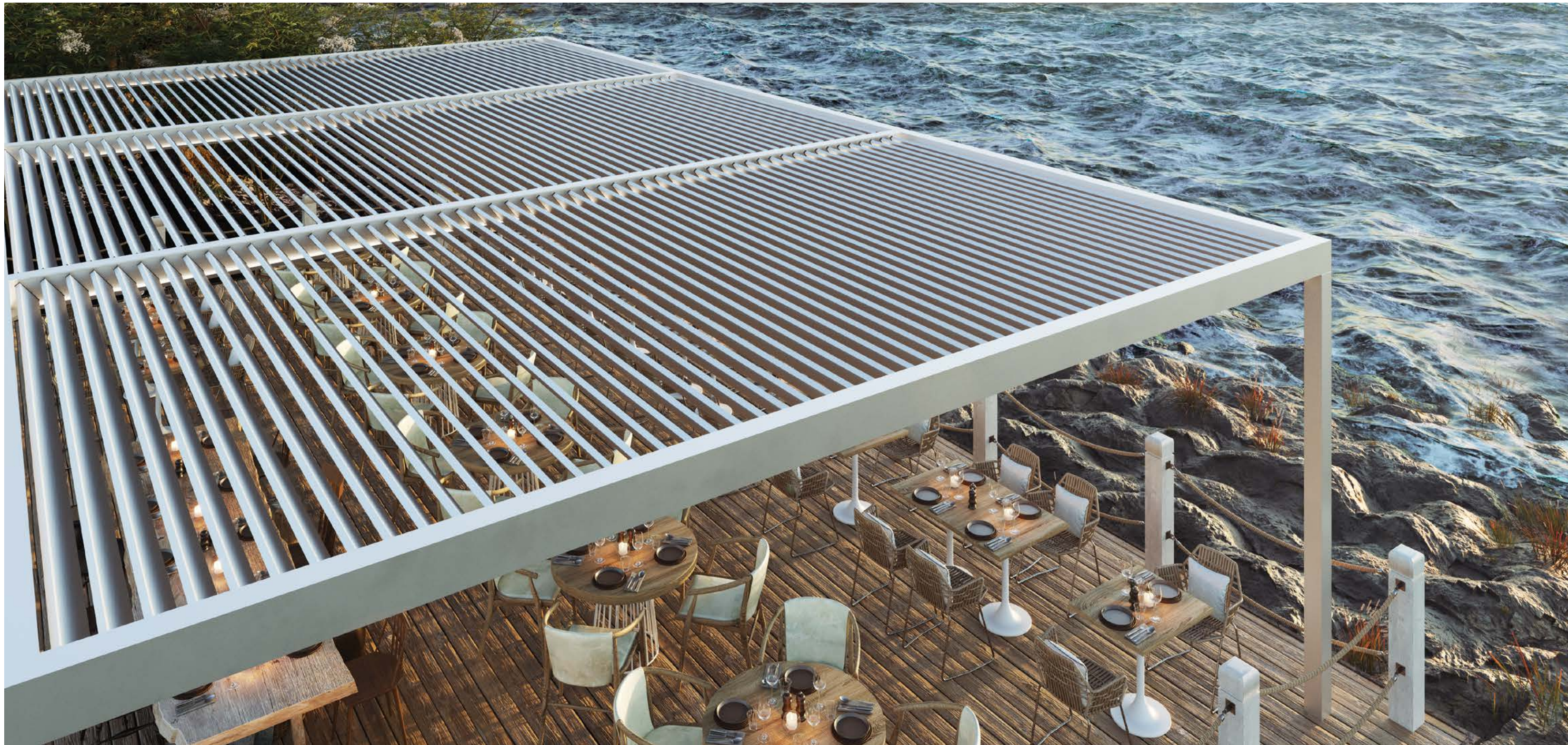
Yard è la **pergola bioclimatica modulare in alluminio** a lamelle orientabili che arreda l'outdoor. Vivi il tuo giardino, terrazzo o spazio all'aperto in qualsiasi stagione.

Nella foto:

yard

ambienti *(emozionanti)*

vista mare



Biopergola a motore Yard / A lamelle orientabili

Scheda prodotto a pag. 18

Atmosfera incantata. Il mare blu è attraversato dagli scogli e il calore del tramonto illumina e reinterpreta l'inizio dell'estate. Tutto tace, tutto risplende. La serata in compagnia di Yard sta per iniziare.

Nella foto:

yard

Biopergola a motore

Yard A lamelle orientabili

Codice Prodotto 9400030

yard

Nome del Prodotto

Movimentazione a Motore

LED Ready (opzione)

Prodotto da Esterno



Biopergola modulare in alluminio a lamelle orientabili. Scegli la configurazione che più si adatta al tuo spazio esterno. Molteplici possibilità di configurazione.

Caratteristiche

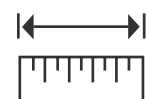
Struttura in alluminio
Pilastro 125 x 125 mm
Trave 125 x 220 mm
Canale per scarico acqua 121 x 220 mm
Lamelle orientabili 40 x 190 mm

Movimentazione

A motore
Motore radio 230 V
Cablaggio motore all'interno dei profili
Radiocomando 7 canali
Sensore pioggia

Applicazione

Autoportante 4 pilastri

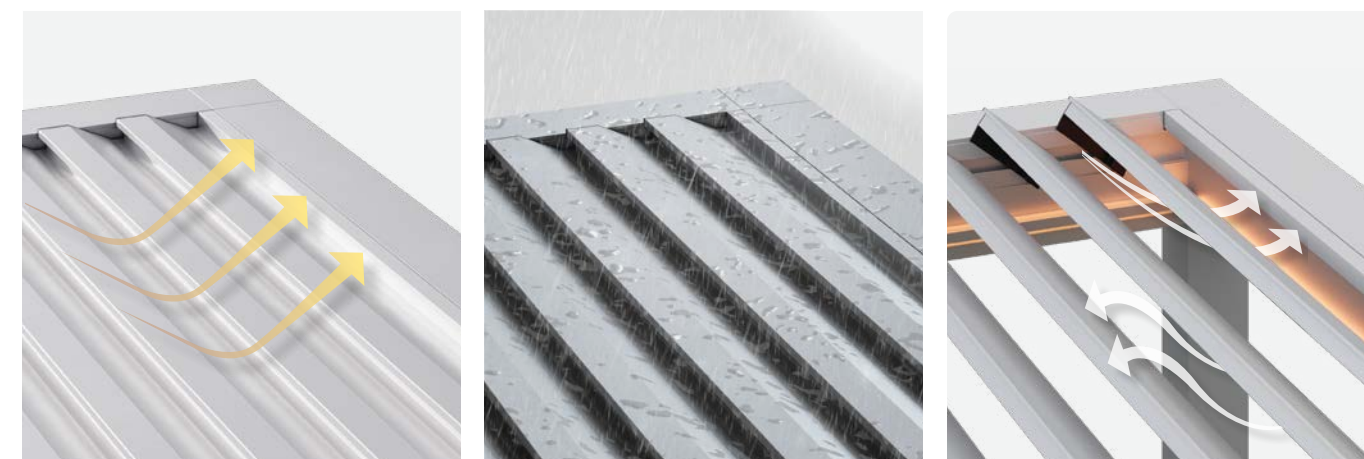


Larghezza massima lamella
400 cm

Sporgenza
Da 150 cm a 600 cm

Colori struttura e lamelle

VERNICIATURA A POLVERE QUALICOAT®



Schermatura solare, blocca i raggi UV

Ripara dalla pioggia e dal vento,

Apertura lamelle da 0° a 135°



Nella foto: applicazione a parete 2 pilastri



Richiedi il catalogo **Ombra e Luce** e **Come un Dipinto** se necessiti di tende a rullo per le chiusure laterali della biopergola, oppure richiedi il catalogo **Zanzariere**.

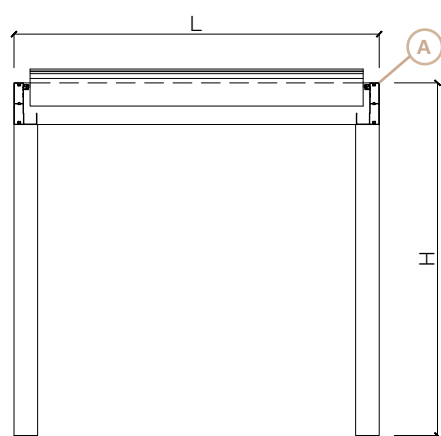
Opzioni

- _____ Illuminazione perimetrale con luce LED bianco freddo
- _____ Illuminazione perimetrale con luce LED bianco caldo
- _____ Illuminazione perimetrale con luce LED RGB colorata
- _____ Faretti ad incasso sul perimetro
- _____ Sistema audio
- _____ Riscaldamento integrato
- _____ Colore lamelle diverso dalla struttura

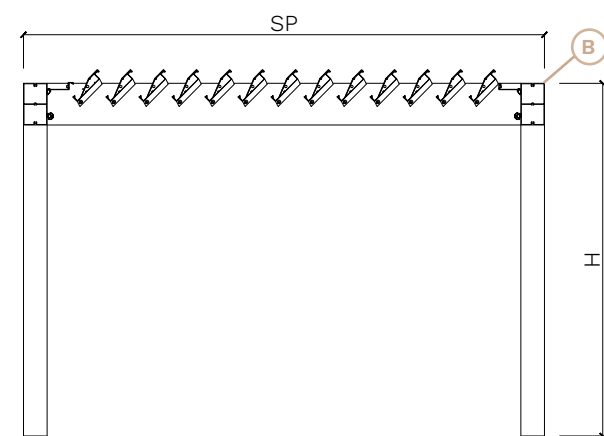
Opzioni motore

- _____ Telecomando portatile
- _____ Controllo da smartphone

Prospetti



Prospetto frontale

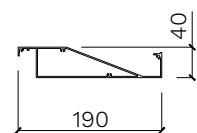


Prospetto laterale

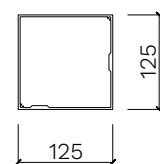
L = Larghezza
SP = Sporgenza
H = Altezza

Sezione profili

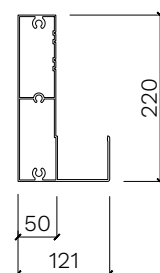
Misure in mm



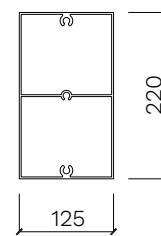
Sezione lamella



Sezione pilastro

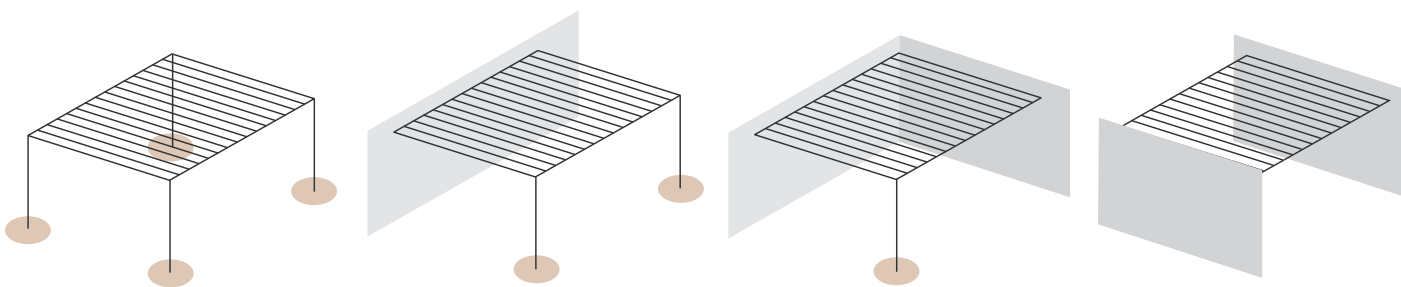


A Sezione canale



B Sezione trave

Tipi di applicazione



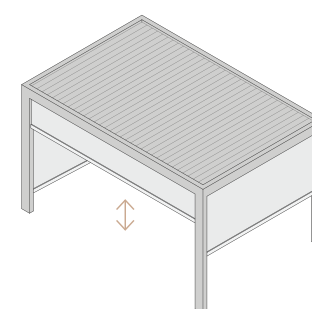
4.
Applicazione
con 4 pilastri

2.
Applicazione
con 2 pilastri

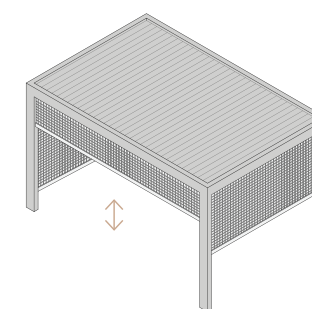
1.
Applicazione
con 1 pilastro

0.
Applicazione
senza pilastri

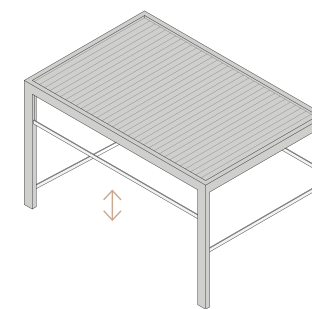
Chiusure laterali



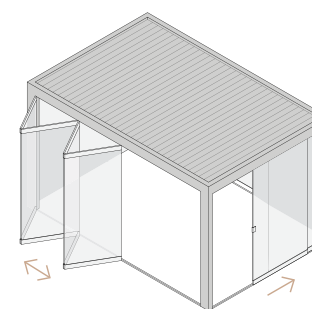
A. Chiusura laterale con tessuto
Tenda a rullo filtrante o blackout



B. Chiusura laterale con rete
Zanzariera anti-vento o plissé



C. Chiusura laterale trasparente
Tenda a rullo Crystal trasparente



D. Chiusura laterale con vetro
Vetrata ad impacchettamento o scorrevole

Proteggiti dal sole, aria,
pioggia, insetti, polline.

Trasforma quegli spazi fino ad oggi utilizzati solamente in primavera ed estate aggiungendo le nostre chiusure laterali per l'utilizzo della biopergola in tutte le stagioni.

Aggiungi un optional



Faretti sul
perimetro

I faretti ad incasso consentono di ottenere un'illuminazione puntuale.



Strip
Led

Le strip Led sono applicabili anche dopo l'installazione.



Riscaldamento
integrato

Il riscaldamento ad infrarossi emana un calore confortevole.



Sistema
audio

Controlla la musica tramite app con un solo tocco.



Telecomando
portatile

Controlla lamelle, riscaldamento, luci e chiusure laterali.



Controllo da
smartphone

Controllo totale della pergola tramite connessione WIFI.



immersi nella natura

Dehors a motore Picnic / Ad impacchettamento

Scheda prodotto a pag. 26

La tradizione, la famiglia, gli amici. Coltiva ciò che ti fa star bene.
Torniamo a vivere fuori casa ma con una nuova idea di abitazione.
Sintonia tra persone e spazi, immersi nella natura.

Nella foto:

picnic



ATTIMI *(all'aperto)* SENZA CONFINI.

PICNIC INCLUDE
IL TETTuccio PER LA
PROTEZIONE DEL TELO

TELO AD
IMPACCHETTAMENTO



Picnic. Non c'è altro luogo come casa.

Un angolo verde e fresco che ricarica chi vi sta.
Un paradiso della casa da cui attingere, sentimenti
e riferimenti importanti. Rituali quotidiani felici.

Dehors a motore

Picnic Ad impacchettamento

Codice Prodotto 9400022

picnic

Nome del Prodotto

Movimentazione a Motore

Movimentazione ad Argano (opzione)

LED Ready (opzione)

Prodotto da Esterno



✓ ECO
BONUS
Prodotto detraibile

Tenda orizzontale con struttura in alluminio e telo ad impacchettamento. Grondaia autoportante, accessori in alluminio verniciato. Tessuto precontraint con lamina interna triplo strato.

Caratteristiche

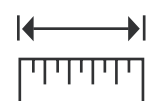
Struttura in alluminio
Pilastro 120 x 120 mm
Guida di scorrimento 65 x 110 mm
Canale per scarico acqua
Traverso 45 x 70 mm
Terminale 85 x 70 cm
Tessuto in PVC triplo strato

Movimentazione

A motore
Motore a destra
Motore radio 230 V
Radiocomando non compreso

Applicazione

A parete con staffe



Larghezza

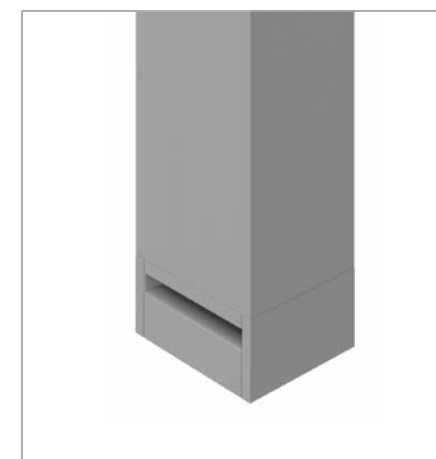
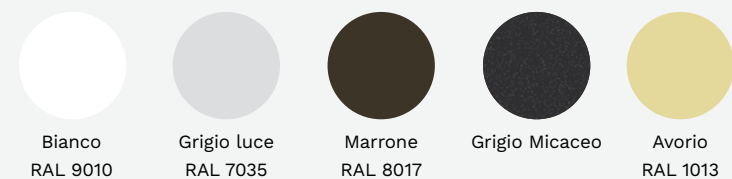
Da 200 cm a 500 cm

Sporgenza

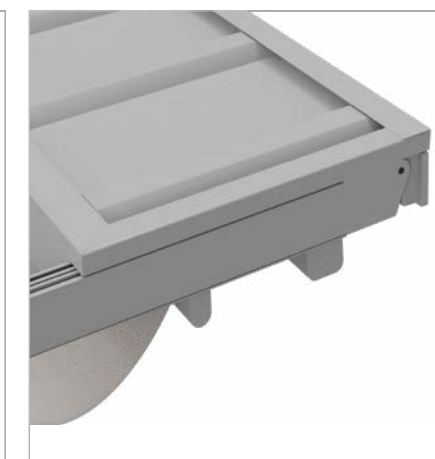
Da 200 cm a 600 cm

Colori struttura

VERNICIATURA A POLVERE QUALICOAT®



Dettaglio della piantana con scarico acqua



Tettuccio copri telo in lamiera **Opzione**



Dettaglio illuminazione sui traversi **Opzione**



Richiedi il catalogo **Ombra e Luce** e **Come un Dipinto** se necessiti di tende a rullo per le chiusure laterali della biopergola oppure richiedi il catalogo **Zanzariere**.

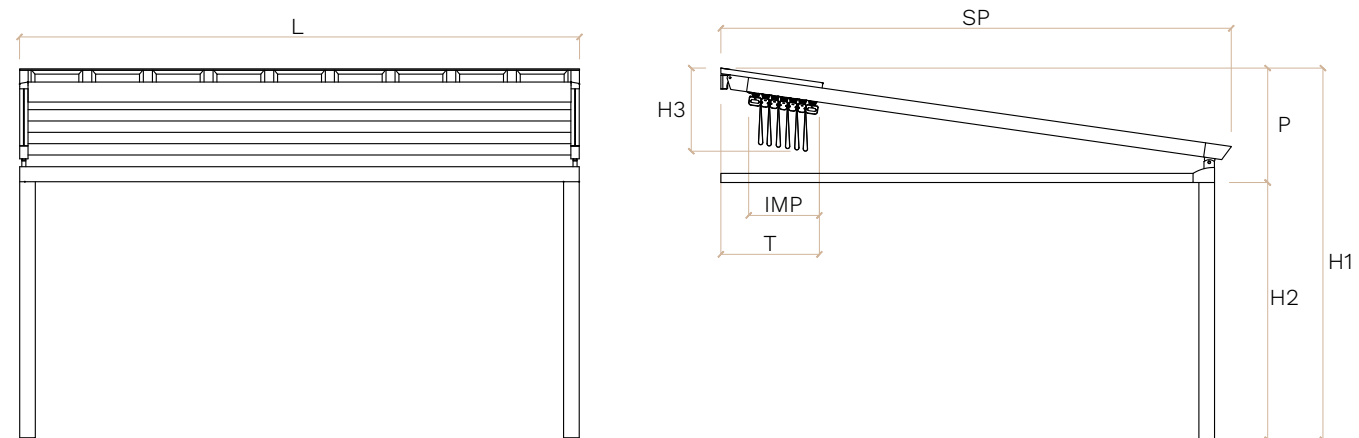
Opzioni

- _____ Illuminazione sui traversi con luce LED bianco freddo
- _____ Illuminazione sui traversi con luce LED bianco caldo
- _____ Illuminazione sui traversi con luce LED RGB colorata
- _____ Movimentazione ad argano
- _____ Staffa per applicazione a soffitto
- _____ Tettuccio copri telo in lamiera

Opzioni motore

- _____ Motore a sinistra
- _____ Radiocomando 1 canale
- _____ Radiocomando 7 canali
- _____ Sensore vento
- _____ Sensore combinato vento + sole
- _____ Sensore pioggia

Prospetti



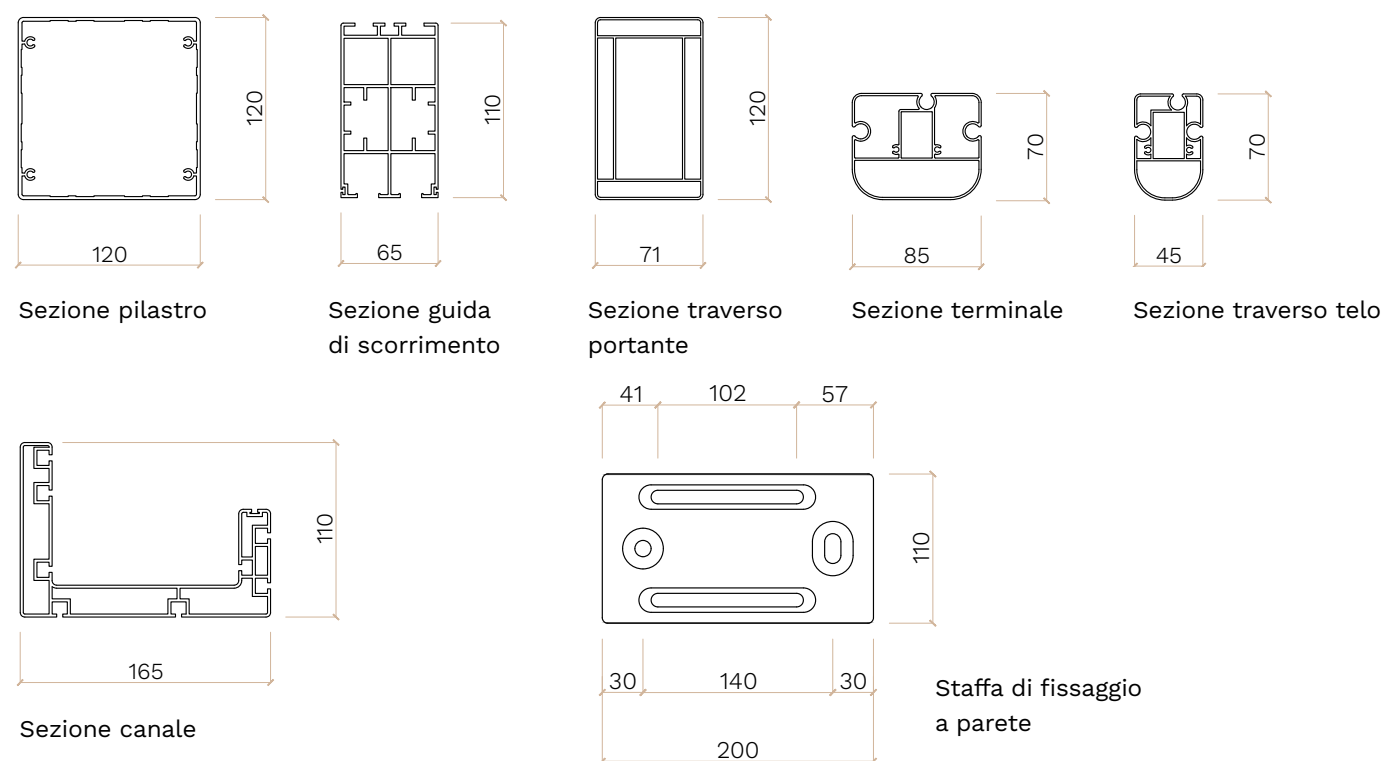
Prospetto frontale

Prospetto laterale

- L** = Larghezza
- SP** = Sporgenza
- P** = Pendenza
- H1** = Altezza prodotto
- H2** = Altezza sotto gronda
- H3** = Altezza impacchettamento
- IMP** = Impacchettamento
- T** = Profondità tettuccio

Sezione profili e staffa di fissaggio

Misure in mm



Sezione pilastro

Sezione guida di scorrimento

Sezione traverso portante

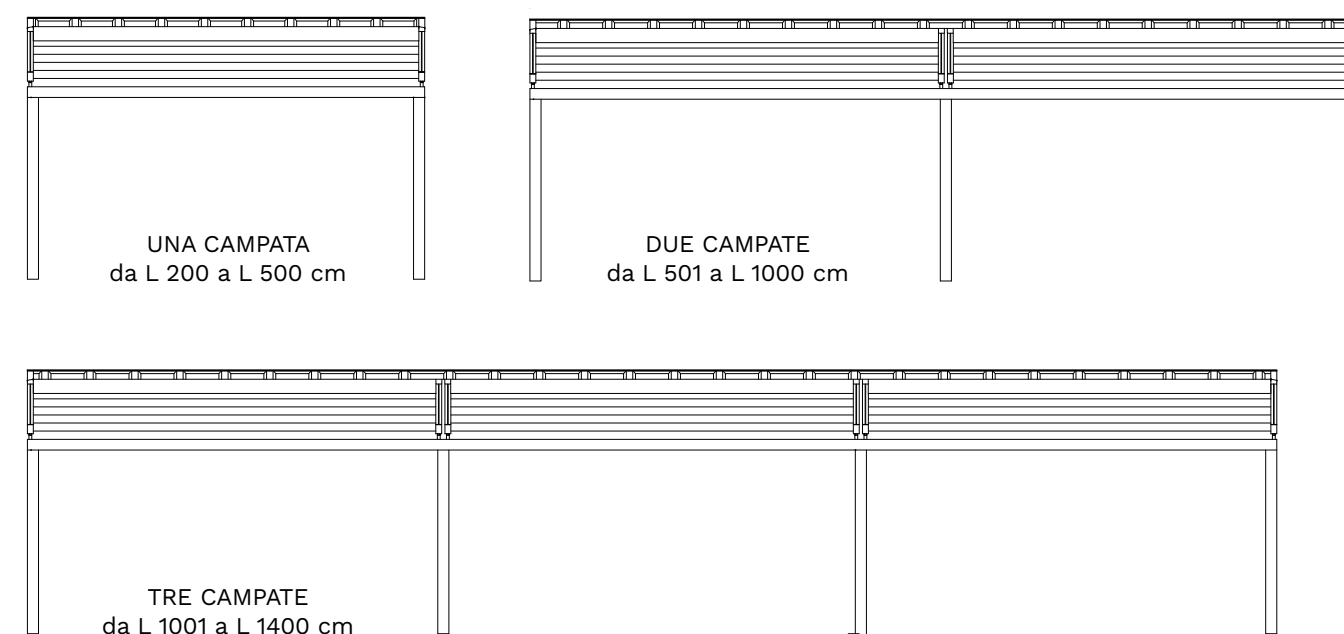
Sezione terminale

Sezione traverso telo

Sezione canale

Staffa di fissaggio a parete

Modularità

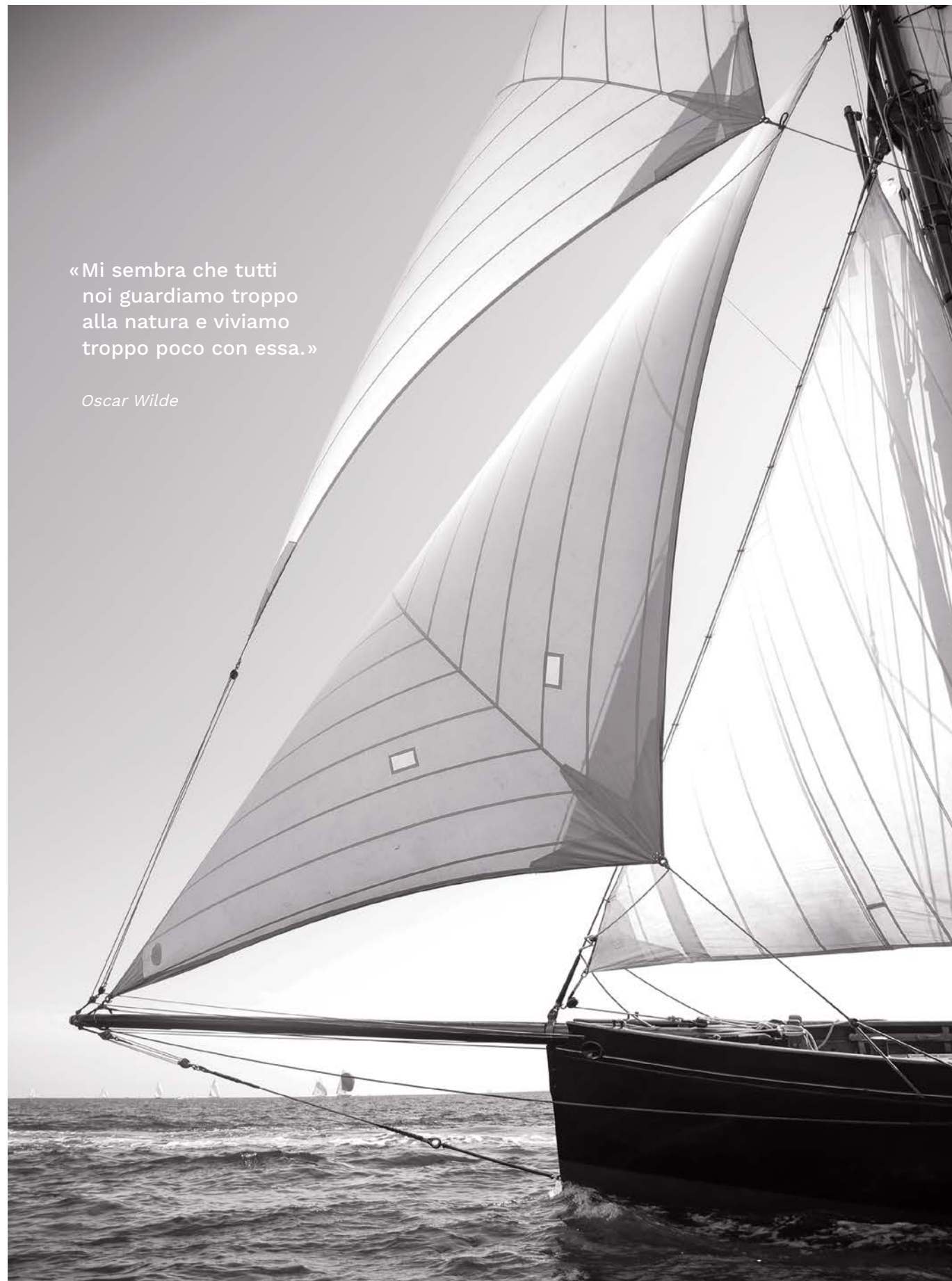


- 1 motore fino a L 700 cm
- 2 motori da L 701 cm

Calcolo misure profondità tettuccio (T), pendenza (P), impacchettamento (H3)

Misure in cm

	Numero teli	Numero profili	T	P %	H3
SP 200 cm	3	4	60	8 - 12	39
SP 250 cm	4	5	80	8 - 12	40
SP 300 cm	5	6	80	9 - 13	41
SP 350 cm	5	6	80	9 - 13	42
SP 400 cm	6	7	100	10 - 14	43
SP 450 cm	7	8	100	10 - 14	44
SP 500 cm	8	9	100	10 - 14	45
SP 550 cm	9	10	120	11 - 15	46
SP 600 cm	10	11	120	11 - 15	47



«Mi sembra che tutti
noi guardiamo troppo
alla natura e viviamo
troppo poco con essa.»

Oscar Wilde

VIVERE A VELE SPIEGATE

Ispirazioni senza confini.

Continuità tra interno ed esterno: un nuovo modo di pensare la casa che ne allarga gli spazi. Oltre l'immaginazione.

Skyline. Amiamo mescolare forma e funzione.

Esigenze e modalità di un nuovo stile di vita.



Copertura orizzontale tensionata Skyline / Con cassonetto

Scheda prodotto a pag. 34

*fare to
dream*

Nella foto:

skyline

Una nuova prospettiva in casa.

Il cielo ti incanta, la luce naturale ti avvolge. Lo spazio aperto e i colori dell'estate riempiono di sfumature.

« Casa. Se le dai cura ti protegge,
se le dai amore restituisce bellezza. »



Nella foto:

skyline

Scheda prodotto a pag. 34

Copertura orizzontale tensionata

Skyline Anti-vento

Codice Prodotto 9400023

skyline

Nome del Prodotto



Movimentazione a Motore



Prodotto da Esterno



Tenda orizzontale con telo tensionato anti-vento.
Ideale per terrazze, attici e giardini. Tessuto precontraint con lamina interna triplo strato. Consigliato come copertura su struttura già esistente.

Caratteristiche

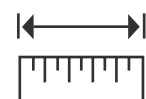
Struttura in alluminio
Cassonetto 215 x 191 mm
Guida laterale anti-vento 85 x 77 mm
Terminale 165 x 73 mm
Tessuto in acrilico speciale

Movimentazione

A motore
Motore a destra
Motore radio 230 V
Radiocomando 1 canale

Applicazione

In appoggio a struttura esistente



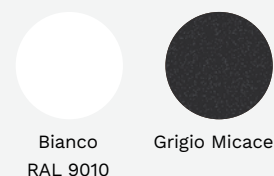
Larghezza

Da 200 cm a 600 cm

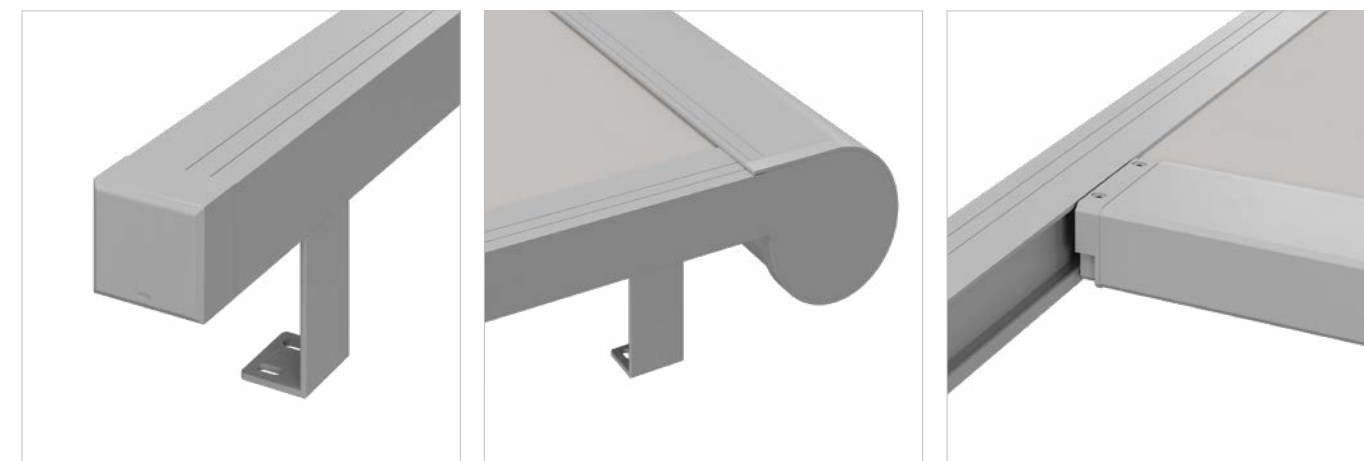
Sporgenza

Da 200 cm a 600 cm

Colori struttura



VERNICIATURA A POLVERE QUALICOAT®



Dettaglio della guida laterale con staffa di fissaggio

Dettaglio cassonetto

Dettaglio terminale



Opzioni

Applicazione a soffitto con staffa di fissaggio

Applicazione a parete con staffa di fissaggio

Frangivento

Opzioni motore

Motore a sinistra

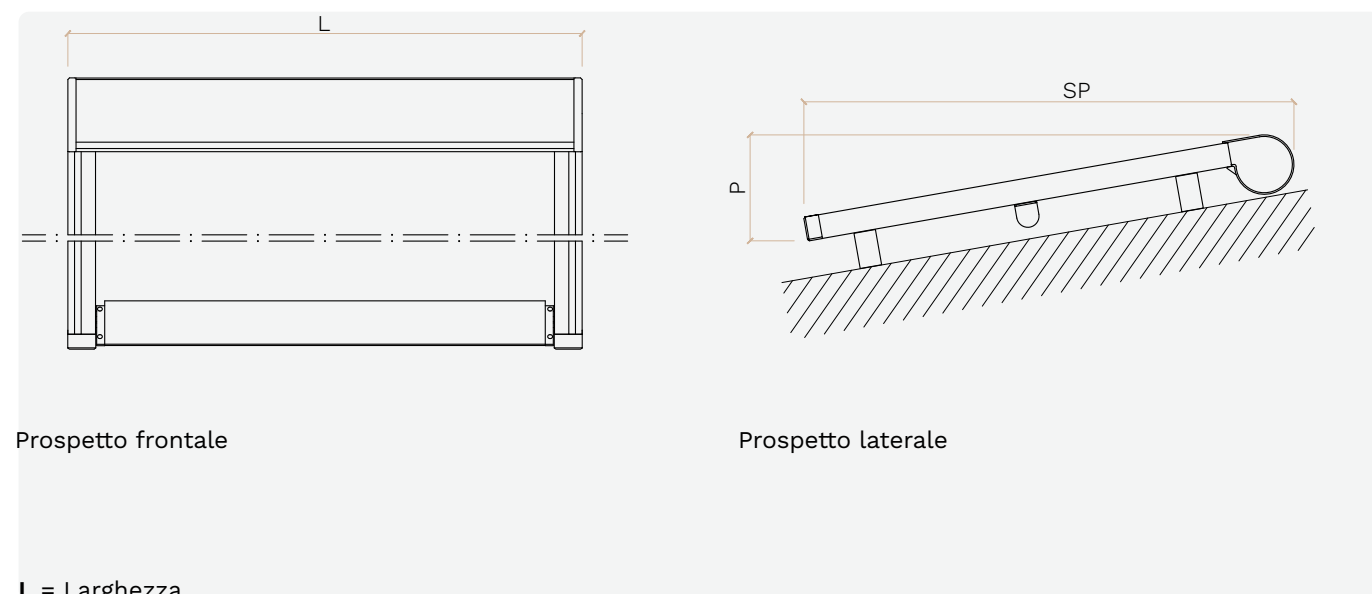
Radiocomando 5 canali

Sensore vento

Sensore sole

Sensore combinato vento + sole

Prospetti



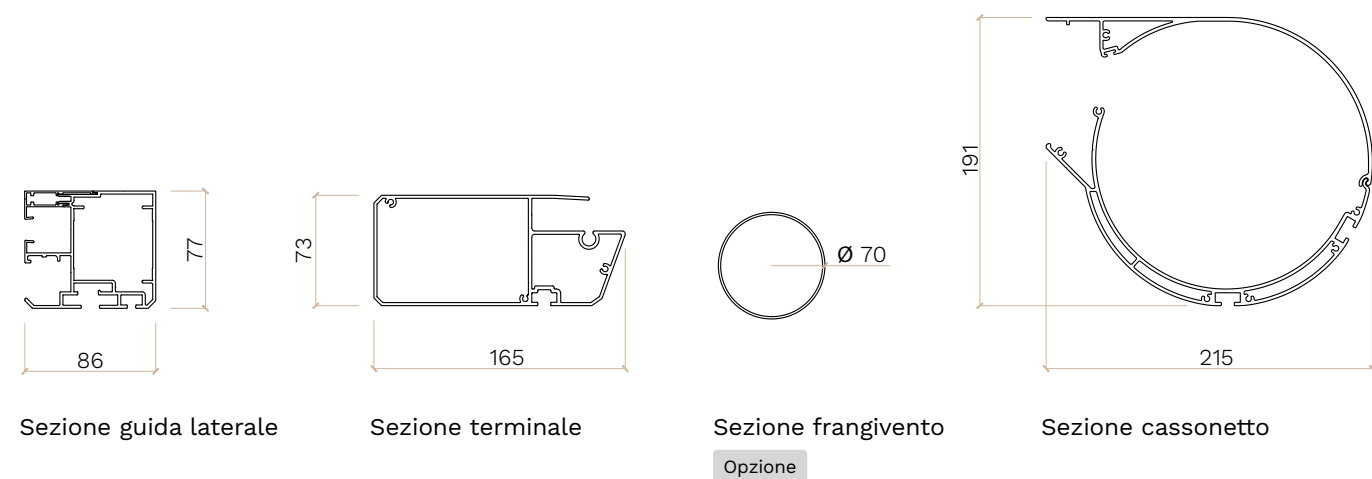
Prospetto frontale

Prospetto laterale

L = Larghezza
 SP = Sporgenza
 P = Pendenza

Sezione profili

Misure in mm



Sezione guida laterale

Sezione terminale

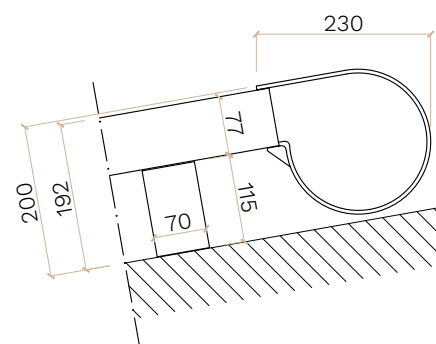
Sezione frangivento

Opzione

Sezione cassetto

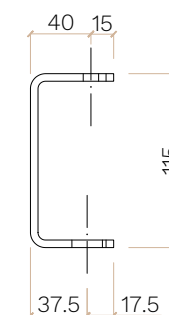
Tipo di applicazione

Misure in mm



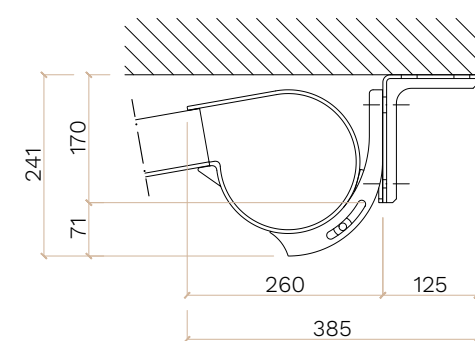
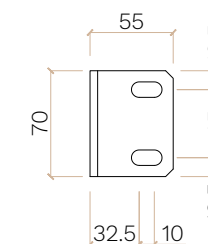
Applicazione in appoggio

Standard



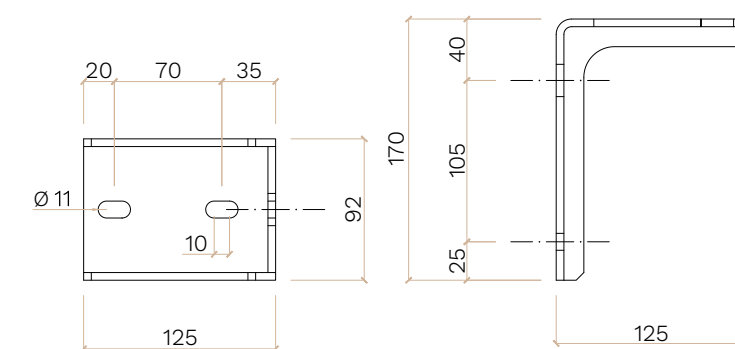
Staffe di fissaggio

Standard

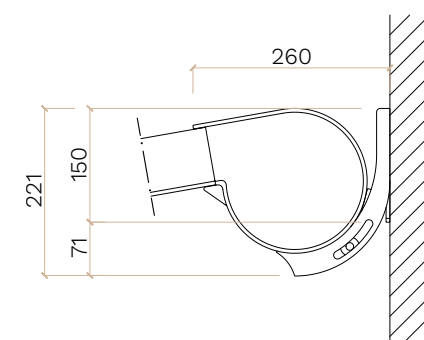


Applicazione a soffitto

Opzione

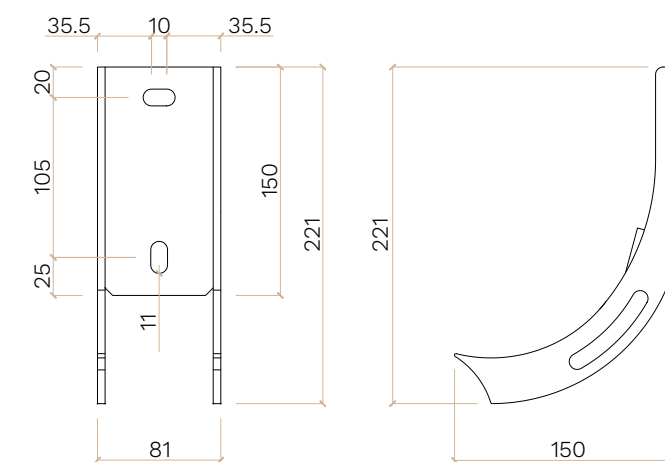


Staffe di fissaggio a soffitto



Applicazione a parete

Opzione



Staffe di fissaggio a soffitto e parete



#avelespiegate

Vibe Ciesse Tende da sole a bracci con cassonetto

Spiega le tue vele e sfrutta lo spazio esterno di bar, ristoranti o luoghi pubblici.

Scegli il prodotto perfetto al tuo ambiente.

Personalizza gli scenari serali regolando l'intensità e la temperatura della luce.

TENDA VIBE. LA PRIMA TENDA DA SERA.

*from day time
to night time*

È sera. L'atmosfera elegante entra in scena e il gioco di luci si fa più intenso. Vibe illumina la tavola apparecchiata a lume di candela.

Gli ospiti stanno arrivando.

Nella foto:

vibe

Scheda prodotto a pag. 44



aperitivo
in stile
vibe



BRACCI CON
LUCE LED



TESTATE CON
LUCE LED

Tenda da sole a bracci Vibe / Con cassonetto e Led

Scheda prodotto a pag. 44

Vibe. Tenda da sole con cassonetto e bracci a scomparsa con luce integrata. Tre punti Led lineari dimmerabili su cassonetto, testate e bracci. Cassonetto compatto e terminale intelligente che movimentata la tenda in base al meteo tramite gli appositi sensori.

Nella foto:

vibe

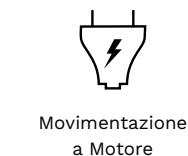
Tenda da sole a bracci

Vibe Con cassonetto e Led

Codice Prodotto 9400003

vibe

Nome del Prodotto



✓ ECO
BONUS
Prodotto detraibile

Tenda da sole con cassonetto compatto e luce Led personalizzabile in 2 differenti scenari. A tenda chiusa il tessuto ed i bracci sono riparati all'interno del cassonetto. I tessuti sono disponibili in tinta unita oppure in diversi pattern.

Caratteristiche

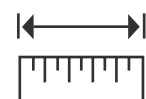
Ingombro cassonetto 167 x 241 mm
Tubo in acciaio Ø 78 mm
Bracci a catena
Luce LED personalizzabile

Movimentazione

A motore
Motore a destra
Motore radio 230 V

Applicazione

A parete
Fissaggio con piastre
Inclinazione bracci regolabile



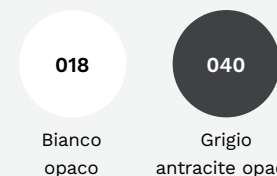
Larghezza

Da 221 cm a 700 cm

Sporgenza

Da 160 cm a 410 cm

Colori struttura



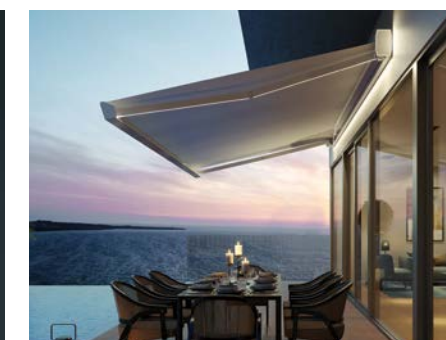
VERNICIATURA A POLVERE QUALICOAT®



Opzione
Illuminazione bracci



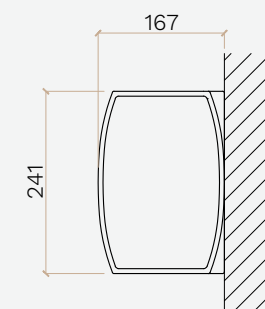
Opzione
Illuminazione cassonetto e testate



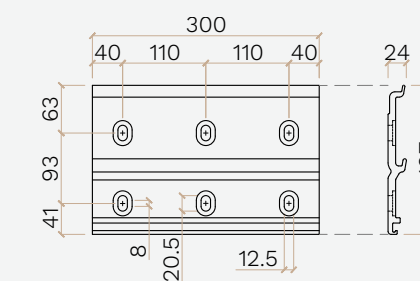
Tenda da sole Vibe illuminata

Tipo di applicazione

Misure in mm



Applicazione a parete



Ingombro staffa

Rapporto sporgenza / larghezza tenda

Sporgenza 160 cm	Larghezza minima tenda L 221 cm
Sporgenza 210 cm	Larghezza minima tenda L 271 cm
Sporgenza 260 cm	Larghezza minima tenda L 321 cm
Sporgenza 310 cm	Larghezza minima tenda L 371 cm
Sporgenza 360 cm	Larghezza minima tenda L 424 cm
Sporgenza 410 cm	Larghezza minima tenda L 474 cm

Inclinazione bracci

Da 0° a 40°

Opzioni

- Applicazione a soffitto con staffe speciali
- Braccio aggiuntivo
- Illuminazione su bracci e testate con luce LED dimmerabile
- Illuminazione su cassonetto con luce LED dimmerabile
- Alimentatore per luce LED
- Centralina radio per luce LED

Opzioni motore

- Motore elettronico 230 V
- Radiocomando 1 canale
- Radiocomando 5 canali
- Sensore vento
- Sensore sole
- Sensore combinato vento + sole

Tenda da sole a bracci

Ciesse Con cassetto

Codice Prodotto 9400002

ciesse

Nome del Prodotto



Movimentazione a Motore



Movimentazione ad Argano (opzione)



Prodotto da Esterno



Tenda da sole con cassetto compatto.

A tenda chiusa il tessuto ed i bracci sono riparati all'interno del cassetto. Abбина il sensore atmosferico vento, sole.

Caratteristiche

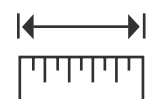
Ingombro cassetto 250 x 202 mm
 Tubo in acciaio Ø 70 mm
 Bracci a catena
 Mantovana H 27 cm

Movimentazione

A motore
 Motore a destra
 Motore elettronico 230 V

Applicazione

A parete
 Con staffe fisse
 Inclinazione bracci regolabile



Larghezza

Da 196 cm a 480 cm

Sporgenza

Da 150 cm a 300 cm

Colori struttura

VERNICIATURA A POLVERE QUALICOAT®

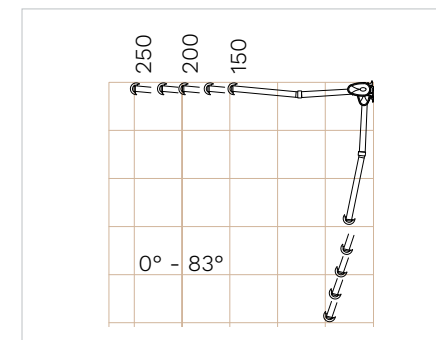
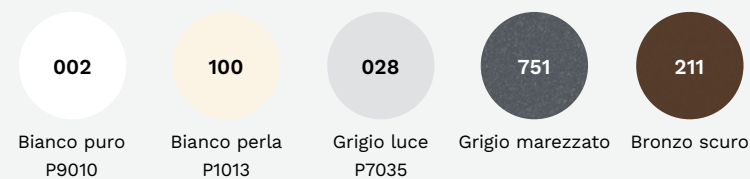
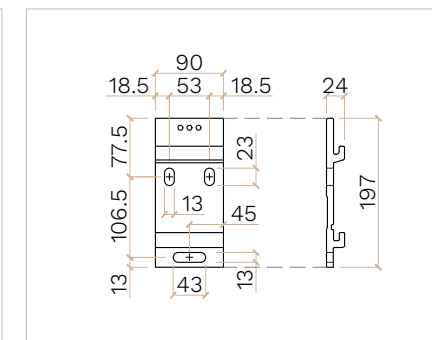


Diagramma di regolazione bracci. Inclinazione telo

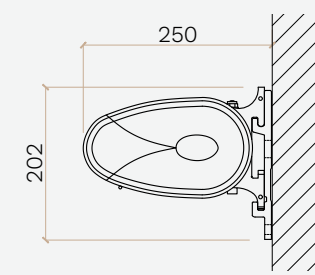


Ingombro staffa



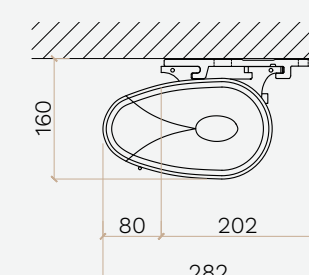
Vista cassetto laterale e frontale. Tenda chiusa

Applicazione tenda a motore



Applicazione a parete

Standard

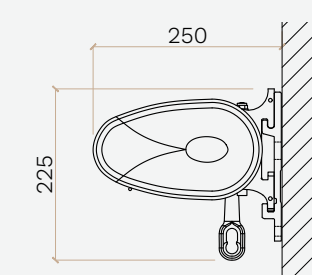


Applicazione a soffitto

Opzione

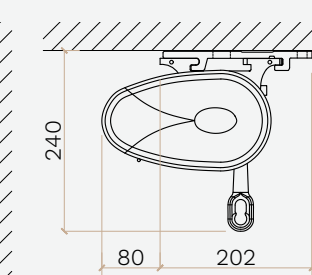
Applicazione tenda ad argano

Misure in mm



Applicazione a parete

Standard



Applicazione a soffitto

Opzione

Sporgenza 150 cm

Larghezza minima tenda L 196 cm

Sporgenza 200 cm

Larghezza minima tenda L 245 cm

Sporgenza 250 cm

Larghezza minima tenda L 296 cm

Sporgenza 300 cm

Larghezza minima tenda L 339 cm

Tipo di mantovana



Opzioni

Applicazione a soffitto

Movimentazione ad argano

Misura sporgenza bracci personalizzata

Altezza mantovana personalizzata

Tessuto con stampa personalizzata

Opzioni motore

Motore radio 230 V

Radiocomando 1 canale o 5 canali

Sensore vento

Sensore sole

Sensore combinato vento + sole



#avelespiegate

Biqu Essepi Tende da sole a bracci senza cassonetto

Ombreggia gli ambienti e contribuisce alla diminuzione dei consumi energetici.

Scegli il prodotto perfetto al tuo ambiente.

Abbina il tessuto, utilizza i colori più adatti.



INCLINAZIONE
AVAMBRACCIO 40°



**DOPPIA
INCLINAZIONE:
L'ALTERNATIVA
ALLA CAPPOTTINA**

Nella foto:

biqu 40

INCLINAZIONE AVAMBRACCIO 40°
STRUTTURA GRIGIO MAREZZATO
TESSUTO IN ACRILICO RESINATO

Scheda prodotto a pag. 56

*soluzioni
alternative*

Nella foto:

essepi

Scheda prodotto a pag. 58



Nella foto:

ciesse

Scheda prodotto a pag. 46



Tende da sole classiche per proteggere dai raggi solari vetrata e spazi all'aperto. Goditi l'aria fresca all'ombra delle tue vele.

Tenda da sole a bracci

Biqu **Rullo a vista**

Codice Prodotto 9400005

biqu

Nome del Prodotto



Movimentazione a Motore



Movimentazione ad Argano (opzione)



Prodotto da Esterno



ECO BONUS
Prodotto detraibile

Tenda da sole a bracci con tessuto e rullo a vista.

Prodotto su barra quadra con posizione staffe regolabili, abbina il sensore atmosferico vento, sole. I tessuti sono disponibili in tinta unita oppure in diversi pattern.

Caratteristiche

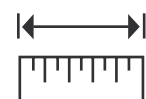
Ingombro tenda chiusa 260 x 250 mm
Tubo in acciaio Ø 78 mm
Barra quadra 40 x 40 cm
Bracci a catena

Movimentazione

A motore
Motore a destra
Motore meccanico 230 V

Applicazione

A parete
Con staffe scorrevoli su barra quadra
Inclinazione bracci regolabile



Larghezza

Da 192 cm a 1070 cm

Sporgenza

Da 150 cm a 350 cm

Colori struttura

VERNICIATURA A POLVERE QUALICOAT®

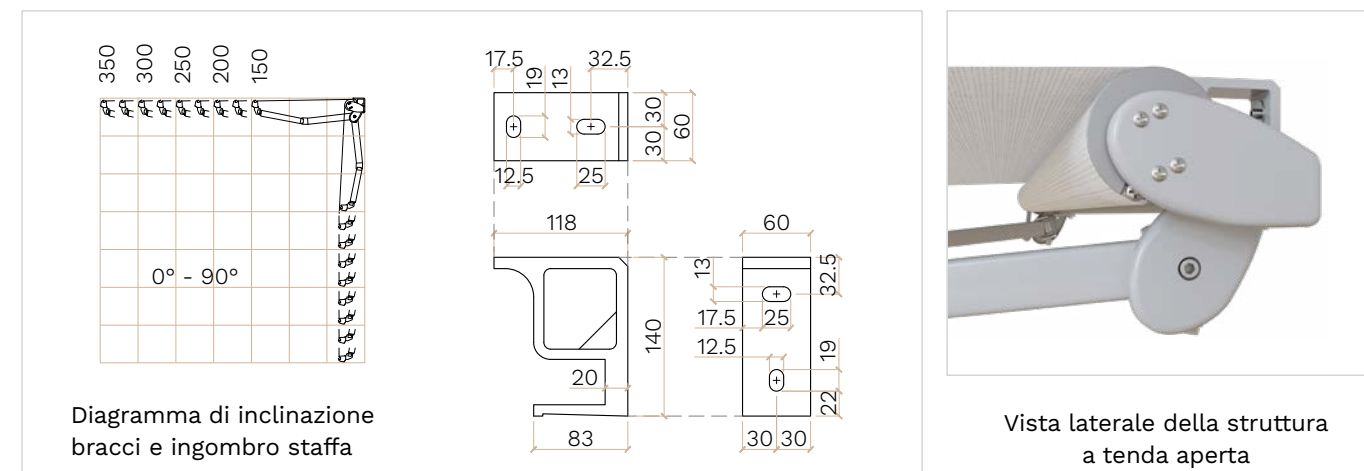
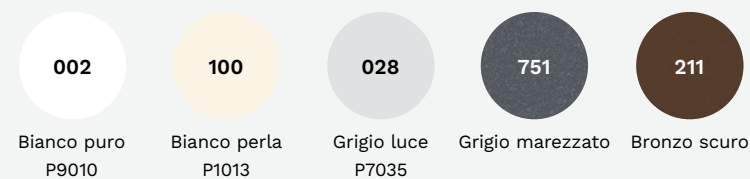
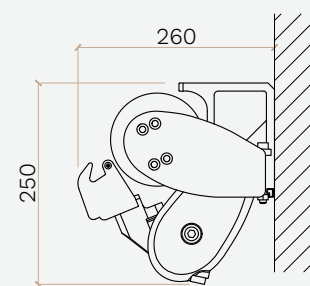


Diagramma di inclinazione bracci e ingombro staffa

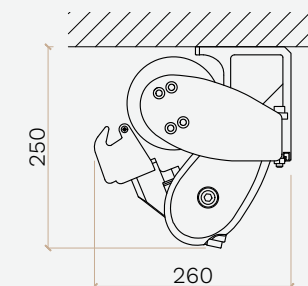
Vista laterale della struttura a tenda aperta

Tipo di applicazione



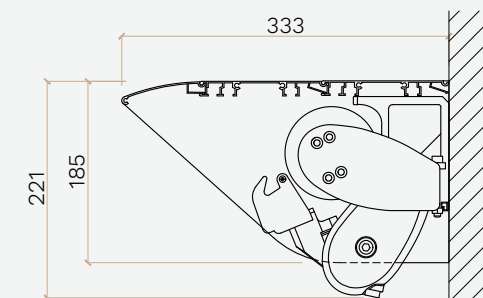
Applicazione a parete

Standard



Applicazione a soffitto

Opzione



Tettuccio di protezione in alluminio

Opzione

Sporgenza 150 cm

Larghezza minima tenda L 192 cm

Sporgenza 200 cm

Larghezza minima tenda L 240 cm

Sporgenza 250 cm

Larghezza minima tenda L 292 cm

Sporgenza 300 cm

Larghezza minima tenda L 340 cm

Sporgenza 350 cm

Larghezza minima tenda L 390 cm

Tipo di mantovana



Opzioni

- Applicazione a soffitto
- Movimentazione ad argano
- Misura sporgenza bracci personalizzata
- Altezza mantovana personalizzata
- Tessuto con stampa personalizzata
- Tettuccio in alluminio estruso per protezione tenda

Opzioni motore

- Motore elettronico 230 V
- Motore radio 230 V
- Radiocomando 1 canale o 5 canali
- Sensore vento
- Sensore sole
- Sensore combinato vento + sole

Tenda da sole a bracci

Biqu 10 Rullo a vista

Codice Prodotto 9400009

biqu 10

Nome del Prodotto



Movimentazione a Motore



Movimentazione ad Argano (opzione)



Prodotto da Esterno



Tenda da sole a bracci con tessuto e rullo a vista, doppia inclinazione 10%. Prodotto su barra quadra a staffe regolabili, consigliata per vani con persiane. Abbina il sensore atmosferico vento, sole. I tessuti sono disponibili in tinta unita oppure in diversi pattern.

Caratteristiche

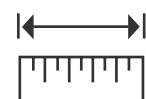
Ingombro tenda chiusa 290 x 260 mm
 Tubo in acciaio Ø 78 mm
 Barra quadra 40 x 40 cm
 Bracci a catena

Movimentazione

A motore
 Motore a destra
 Motore meccanico 230 V

Applicazione

A parete
 Con staffe scorrevoli su barra quadra
 Doppia inclinazione bracci regolabile
 Inclinazione avambraccio 10%



Larghezza

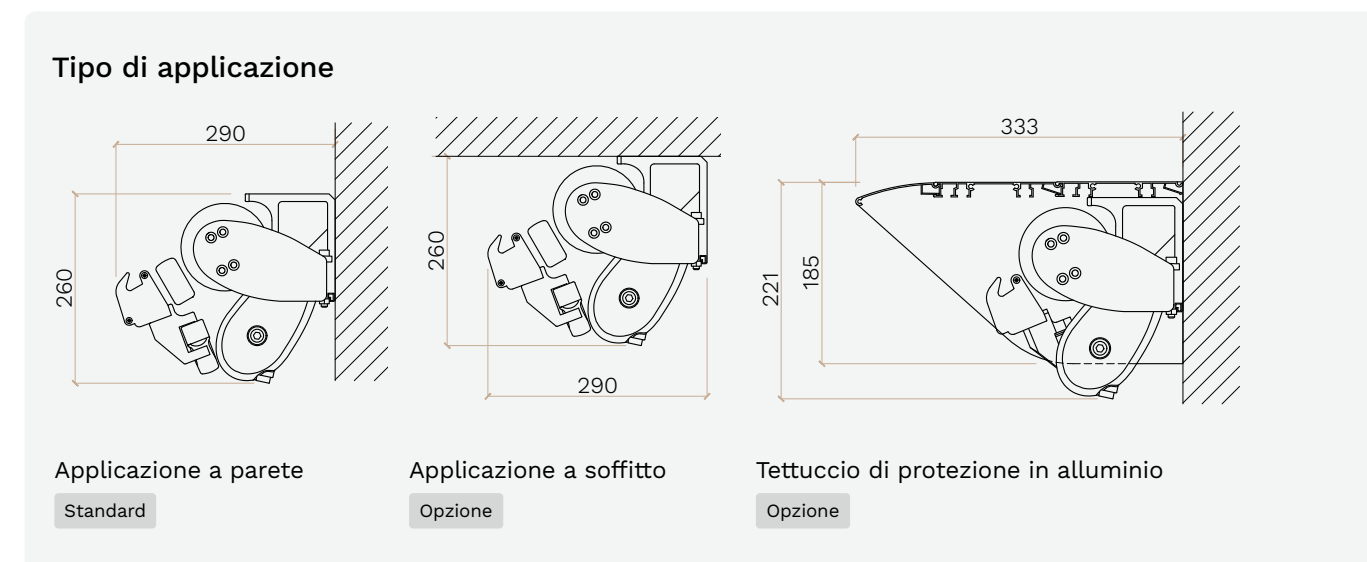
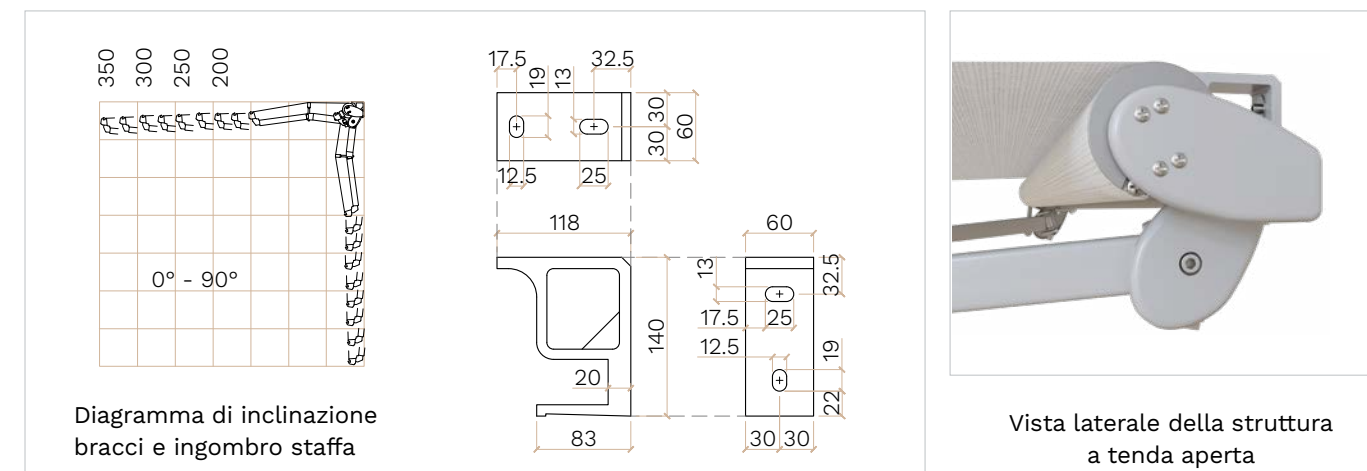
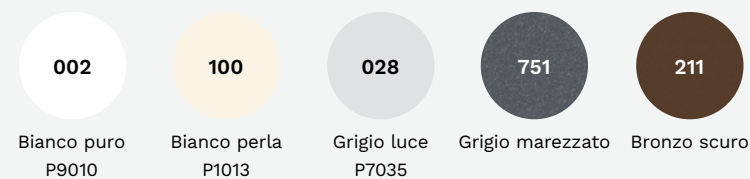
Da 160 cm a 710 cm

Sporgenza

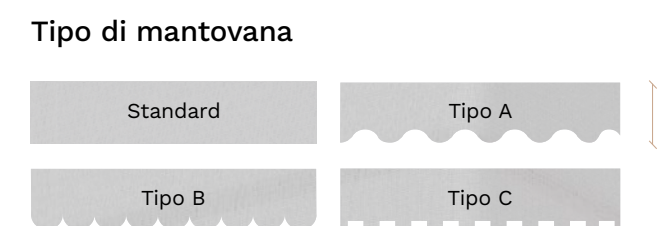
Da 175 cm a 350 cm

Colori struttura

VERNICIATURA A POLVERE QUALICOAT®



Sporgenza 150 cm	Larghezza minima tenda L 192 cm
Sporgenza 200 cm	Larghezza minima tenda L 240 cm
Sporgenza 250 cm	Larghezza minima tenda L 292 cm
Sporgenza 300 cm	Larghezza minima tenda L 340 cm
Sporgenza 350 cm	Larghezza minima tenda L 390 cm



Opzioni

- Applicazione a soffitto
- Movimentazione ad argano
- Misura sporgenza bracci personalizzata
- Altezza mantovana personalizzata
- Tessuto con stampa personalizzata
- Tettuccio in alluminio estruso per protezione tenda

Opzioni motore

- Motore elettronico 230 V
- Motore radio 230 V
- Radiocomando 1 canale o 5 canali
- Sensore vento
- Sensore sole
- Sensore combinato vento + sole

Tenda da sole a bracci

Biqu 40 Rullo a vista

Codice Prodotto 9400011

biqu 40

Nome del Prodotto



Movimentazione a Motore



Movimentazione ad Argano (opzione)



Prodotto da Esterno



Tenda da sole a bracci con tessuto e rullo a vista, doppia inclinazione 40%. Prodotto su barra quadra a staffe regolabili, consigliata per vani con persiane. Abbina il sensore atmosferico vento, sole, pioggia. I tessuti sono disponibili in tinta unita oppure in diversi pattern.

Caratteristiche

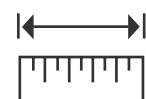
Ingombro tenda chiusa 290 x 260 mm
 Tubo in acciaio Ø 78 mm
 Barra quadra 40 x 40 cm
 Bracci con cavetti in acciaio Inox rivestito

Movimentazione

A motore
 Motore a destra
 Motore meccanico 230 V

Applicazione

A parete
 Con staffe scorrevoli su barra quadra
 Doppia inclinazione bracci regolabile
 Inclinazione avambraccio 40%



Larghezza

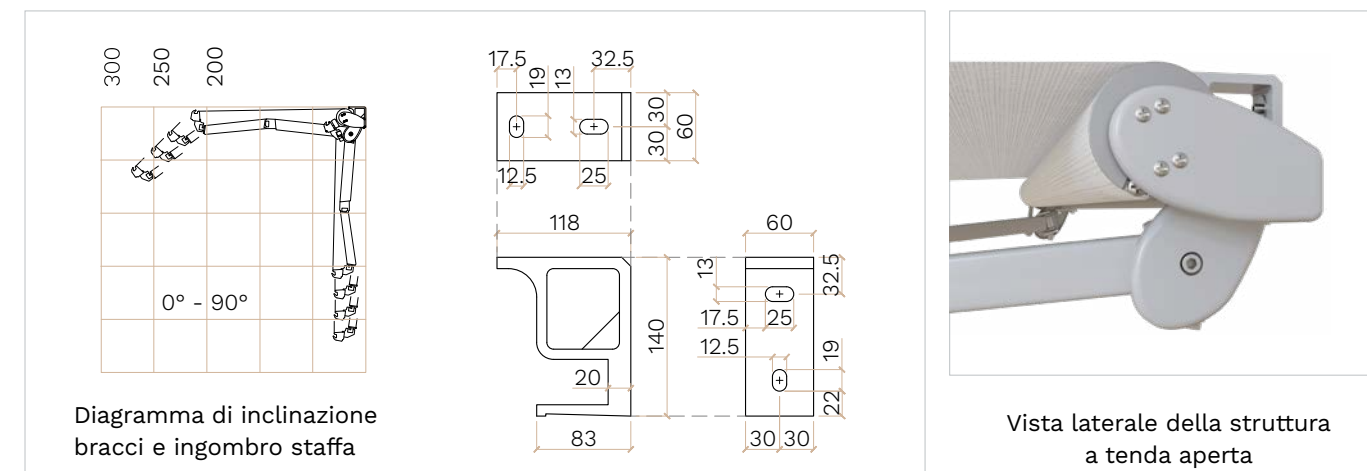
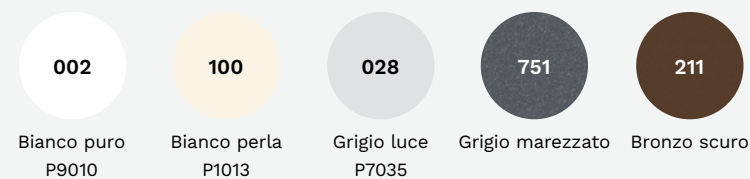
Da 192 cm a 710 cm

Sporgenza

Da 150 cm a 350 cm

Colori struttura

VERNICIATURA A POLVERE QUALICOAT®



Tipo di applicazione

Applicazione a parete **Standard**

Applicazione a soffitto **Opzione**

Rapporto inclinazione tenda

A = Avambraccio
 B = Braccio
 H = Altezza tenda
 S = Sporgenza

	A	B	H	S
Sporgenza 200 cm	65	110	85	180
Sporgenza 250 cm	80	135	105	220
Sporgenza 300 cm	95	160	125	260

Sporgenza 175 cm	Larghezza minima tenda L 160 cm
Sporgenza 200 cm	Larghezza minima tenda L 180 cm
Sporgenza 250 cm	Larghezza minima tenda L 220 cm
Sporgenza 300 cm	Larghezza minima tenda L 260 cm
Sporgenza 350 cm	Larghezza minima tenda L 300 cm

Tipo di mantovana



Opzioni

- Applicazione a soffitto
- Movimentazione ad argano
- Misura sporgenza bracci personalizzata
- Altezza mantovana personalizzata
- Tessuto con stampa personalizzata
- Tettuccio in alluminio estruso per protezione tenda

Opzioni motore

- Motore elettronico 230 V
- Motore radio 230 V
- Radiocomando 1 canale o 5 canali
- Sensore vento
- Sensore sole
- Sensore combinato vento + sole

Tenda da sole a bracci

Essepi Rullo a vista

Codice Prodotto 9400007

essepi

Nome del Prodotto



Movimentazione a Motore



Movimentazione ad Argano (opzione)



Prodotto da Esterno



Tenda da sole a bracci con tessuto e rullo a vista, staffe separate fisse. Abbinare il sensore atmosferico vento, sole. I tessuti sono disponibili in tinta unita oppure in diversi pattern.

Caratteristiche

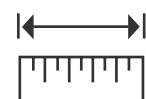
Ingombro 200 x 250 mm
Tubo in acciaio Ø 78 mm
Staffe separate
Bracci a catena

Movimentazione

A motore
Motore a destra
Motore meccanico 230 V

Applicazione

A parete
Con staffe fisse
Inclinazione bracci regolabile



Larghezza

Da 196 cm a 480 cm

Sporgenza

Da 150 cm a 350 cm

Colori struttura

VERNICIATURA A POLVERE QUALICOAT®

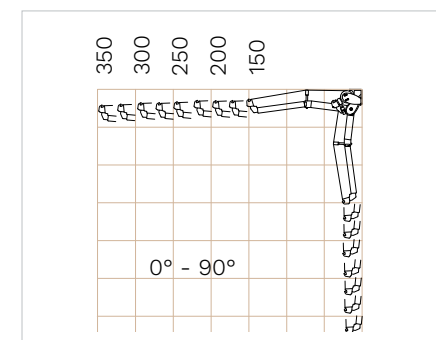
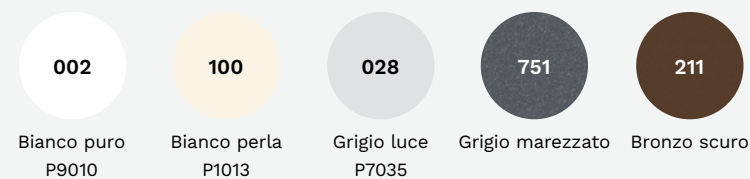


Diagramma di inclinazione bracci

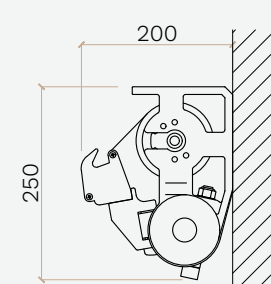


Vista laterale della struttura a tenda aperta

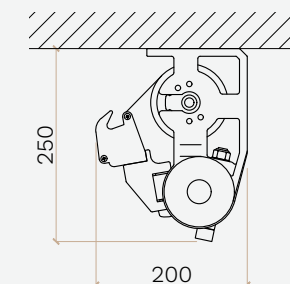


Tenda da sole Essepi

Tipo di applicazione



Applicazione a parete
Standard



Applicazione a soffitto
Opzione



Tettuccio in alluminio per protezione telo
Opzione

Sporgenza 150 cm

Larghezza minima tenda L 196 cm

Sporgenza 200 cm

Larghezza minima tenda L 244 cm

Sporgenza 250 cm

Larghezza minima tenda L 296 cm

Sporgenza 300 cm

Larghezza minima tenda L 344 cm

Sporgenza 350 cm

Larghezza minima tenda L 396 cm

Tipo di mantovana



Opzioni

- Applicazione a soffitto
- Movimentazione ad argano
- Misura sporgenza bracci personalizzata
- Altezza mantovana personalizzata
- Tessuto con stampa personalizzata
- Tettuccio in alluminio estruso per protezione tenda

Opzioni motore

- Motore elettronico 230 V
- Motore radio 230 V
- Radiocomando 1 canale o 5 canali
- Sensore vento
- Sensore sole
- Sensore combinato vento + sole



#avelespiegate

Cap Cappottine classiche

Cappottine a forma
circolare o squadrata.

Tenda da sole a cappottina

Cap C Circolare

Codice Prodotto 9400014

cap c

Nome del Prodotto



Movimentazione a Corda (opzione)



Movimentazione a Motore (opzione)



Prodotto da Esterno



✓ ECO
BONUS
Prodotto detraibile

Tenda da sole a cappottina circolare.

La tenda può essere lasciata aperta anche in caso di vento e pioggia. I tessuti sono disponibili in tinta unita oppure in diversi pattern.

Caratteristiche

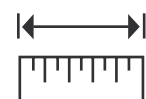
Telaio in alluminio 19 x 40 mm
3 spicchi fino a sporgenza 99 cm
4 spicchi da sporgenza 100 cm
5 spicchi da sporgenza 150 cm

Movimentazione

A corda
Corda a destra
Corda in poliestere Ø 5 mm
Carrucola basculante

Applicazione

A parete
Con squadrette



Larghezza

Da 80 cm a 500 cm

Sporgenza

Da 90 cm a 160 cm

Colori struttura

VERNICIATURA A POLVERE QUALICOAT®

002

Bianco puro
P9010

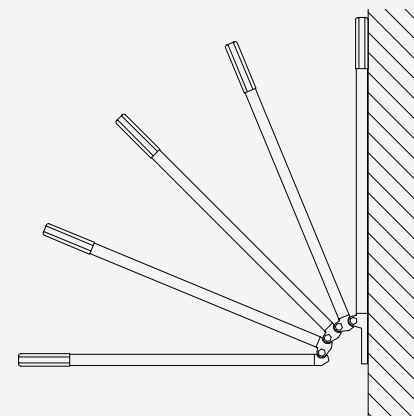
100

Bianco perla
P1013

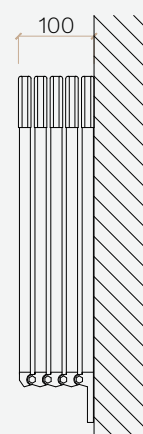
028

Grigio luce
P7035

Tipo di applicazione



Applicazione a parete
(tenda aperta)



Applicazione a parete
(tenda chiusa)



Tenda da sole
Cap C

Tipo di mantovana

Standard

Tipo A

Tipo B

Tipo C

H 27

Opzioni

Corda a sinistra

Movimentazione a motore

Altezza corda di manovra a misura

Tessuto con stampa personalizzata

Opzioni motore

Motore meccanico 230 V

Motore radio 230 V

Radiocomando 1 canale

Radiocomando 5 canali

Tenda da sole a cappottina

Cap S Squadrata

Codice Prodotto 9400012

cap s

Nome del Prodotto



Movimentazione a Corda (opzione)



Movimentazione a Motore (opzione)



Prodotto da Esterno



Tenda da sole a cappottina squadrata.

La tenda può essere lasciata aperta anche in caso di vento e pioggia. I tessuti sono disponibili in tinta unita oppure in diversi pattern.

Caratteristiche

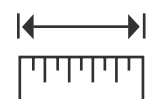
Telaio in alluminio 19 x 40 mm
4 spicchi fino a sporgenza 99 cm
5 spicchi da sporgenza 100 cm
6 spicchi da sporgenza 150 cm

Movimentazione

A corda
Corda a destra
Corda in poliestere Ø 5 mm
Carrucola basculante

Applicazione

A parete
Con squadrette



Larghezza

Da 80 cm a 700 cm

Sporgenza

Da 80 cm a 180 cm

Colori struttura

VERNICIATURA A POLVERE QUALICOAT®

002

Bianco puro
P9010

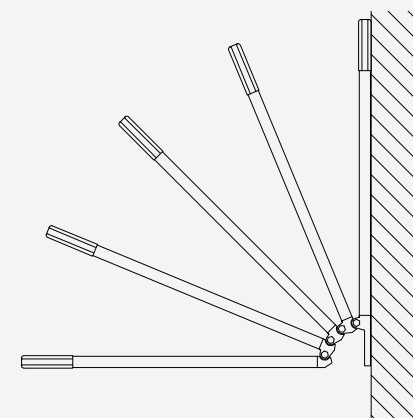
100

Bianco perla
P1013

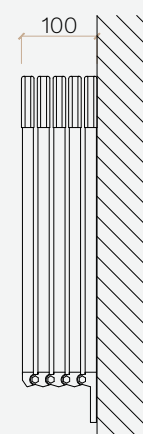
028

Grigio luce
P7035

Tipo di applicazione



Applicazione a parete (tenda aperta)



Applicazione a parete (tenda chiusa)



Tenda da sole Cap S

Tipo di mantovana

Standard

Tipo A

Tipo B

Tipo C

H 27

Opzioni

Corda a sinistra
Movimentazione a motore
Altezza corda di manovra a misura
Tessuto con stampa personalizzata

Opzioni motore

Motore meccanico 230 V
Motore radio 230 V
Radiocomando 1 canale
Radiocomando 5 canali



#avelespiegate

Teca Tende da sole a caduta

Ombreggia verticalmente.

Tenda da sole a caduta

Teca Rullo a vista

Codice Prodotto 9400017

teca

Nome del Prodotto



Movimentazione a Motore



Movimentazione ad Argano (opzione)



Prodotto da Esterno



✓ ECO
BONUS
Prodotto detraibile

Tenda da sole a caduta con tessuto e rullo a vista.

Ganci a pavimento/ringhiera per aggancio telo, oppure braccetti mobili opzionali per inclinazioni del telo. I tessuti sono disponibili in tinta unita oppure in diversi pattern.

Caratteristiche

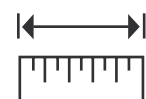
Ingombro testate 105 x 114 mm
Tubo in acciaio Ø 70 mm
Mantovana H 27 mm

Movimentazione

A motore
Motore a destra
Motore meccanico 230 V

Applicazione

A soffitto
Con staffe
Anello di aggancio fondale a ringhiera o pavimento



Larghezza

Da 120 cm a 480 cm

Sporgenza

Da 150 cm a 300 cm

Colori struttura

VERNICIATURA A POLVERE QUALICOAT®

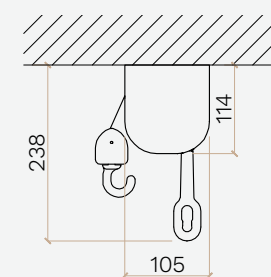


Vista laterale della struttura a tenda aperta



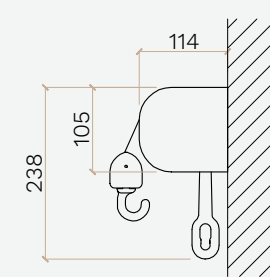
Tenda da sole Teca (colore non standard)

Tipo di applicazione



Applicazione a soffitto

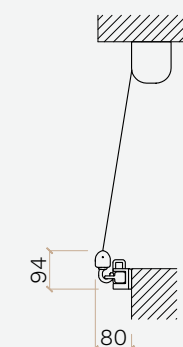
Standard



Applicazione a parete

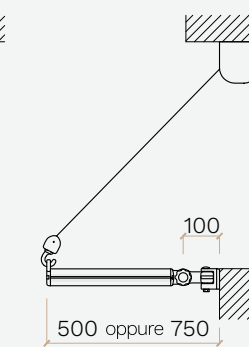
Opzione

Aggancio tenda su ringhiera e parapetti



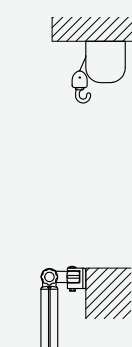
Aggancio telo con anello

Standard



Aggancio telo con braccetto

Opzione



Braccetto a riposo

Tipo di mantovana



Opzioni

Applicazione a parete

Movimentazione ad argano

Braccetti L 500 mm per inclinazione telo - misura fissa

Braccetti L 750 mm per inclinazione telo - misura fissa

Opzioni motore

Motore elettronico 230 V

Motore radio 230 V

Radiocomando 1 canale o 5 canali

Sensore vento

Sensore sole

Sensore combinato vento + sole

Tenda da sole a caduta

Teca **C** Con cassetto

Codice Prodotto 9400019

teca c

Nome del Prodotto



Movimentazione a Motore



Movimentazione ad Argano (opzione)



Prodotto da Esterno



ECO BONUS
Prodotto detraibile



Vista laterale della struttura a tenda aperta

Tenda da sole a caduta con tessuto e rullo riparati all'interno del cassetto.
Ganci a pavimento/ringhiera per aggancio telo, oppure braccetti mobili opzionali per inclinazioni del telo. I tessuti sono disponibili in tinta unita oppure in diversi pattern.

Caratteristiche

Ingombro cassetto 160 x 120 mm
Tubo in acciaio Ø 60 mm
Mantovana H 27 mm

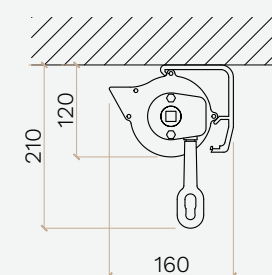
Movimentazione

A motore
Motore a destra
Motore meccanico 230V

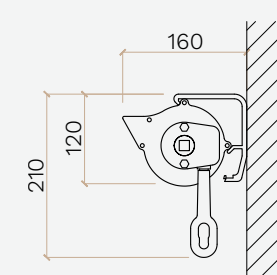
Applicazione

A soffitto
Con staffe
Anello di aggancio fondale a ringhiera o pavimento

Tipo di applicazione

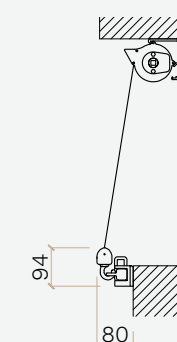


Applicazione a soffitto
Standard

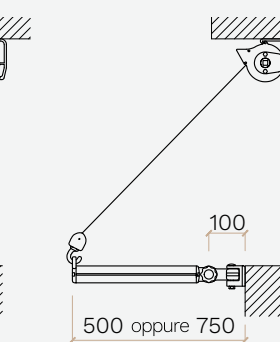


Applicazione a parete
Opzione

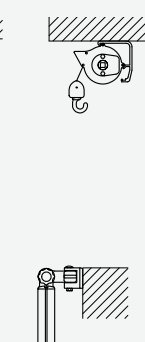
Aggancio tenda su ringhiera e parapetti



Aggancio telo con anello
Standard



Aggancio telo con braccetto
Opzione



Braccetto a riposo

Tipo di mantovana

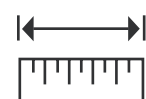
Standard

Tipo A

Tipo B

Tipo C

H 27



Larghezza

Da 120 cm a 480 cm

Sporgenza

Da 150 cm a 300 cm

Colori struttura

VERNICIATURA A POLVERE QUALICOAT®

002

Bianco puro
P9010

100

Bianco perla
P1013

028

Grigio luce
P7035

Opzioni

Applicazione a parete

Movimentazione ad argano

Braccetti L 500 mm per inclinazione telo - misura fissa

Braccetti L 750 mm per inclinazione telo - misura fissa

Opzioni motore

Motore elettronico 230 V

Motore radio 230 V

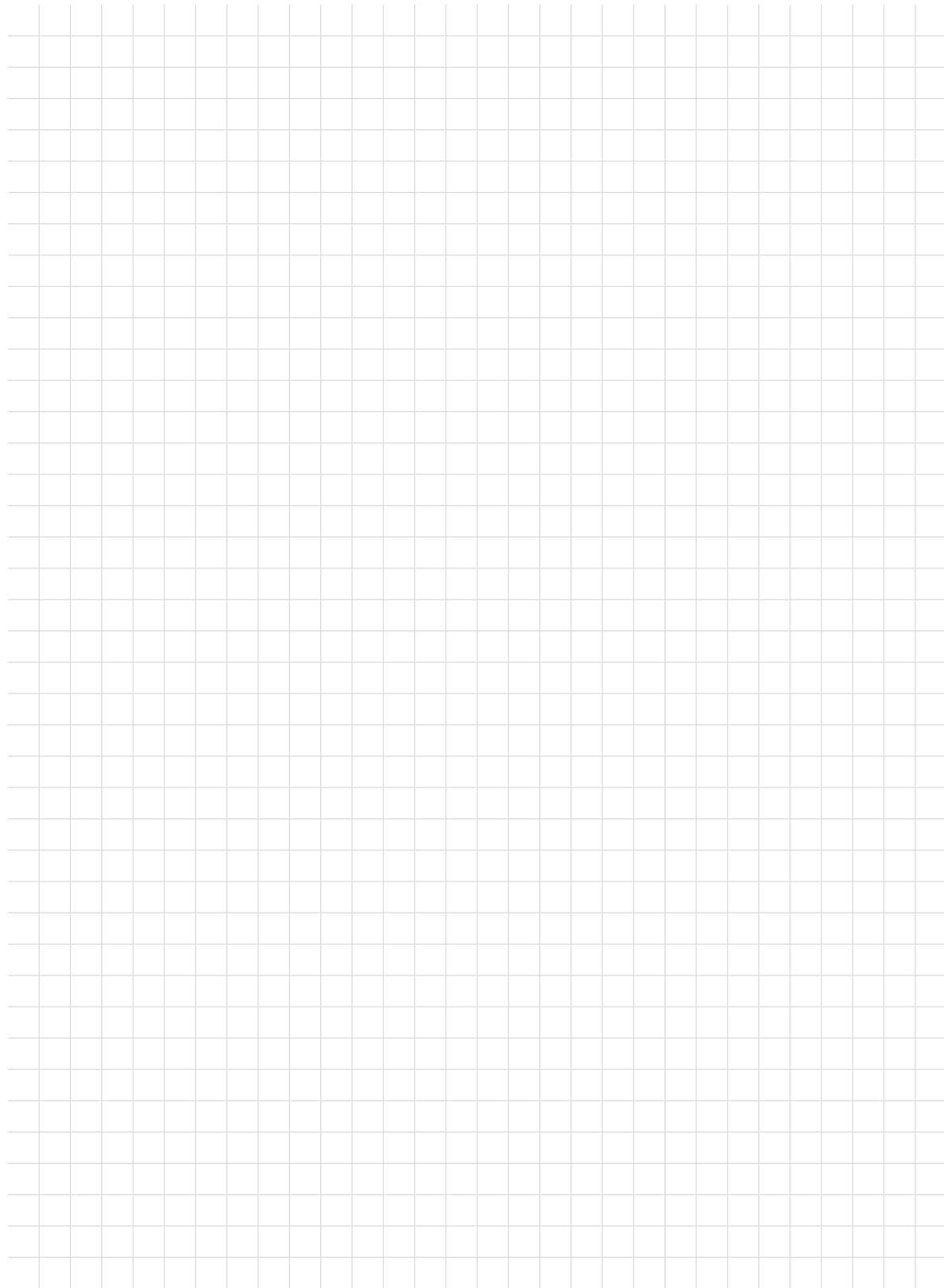
Radiocomando 1 canale o 5 canali

Sensore vento

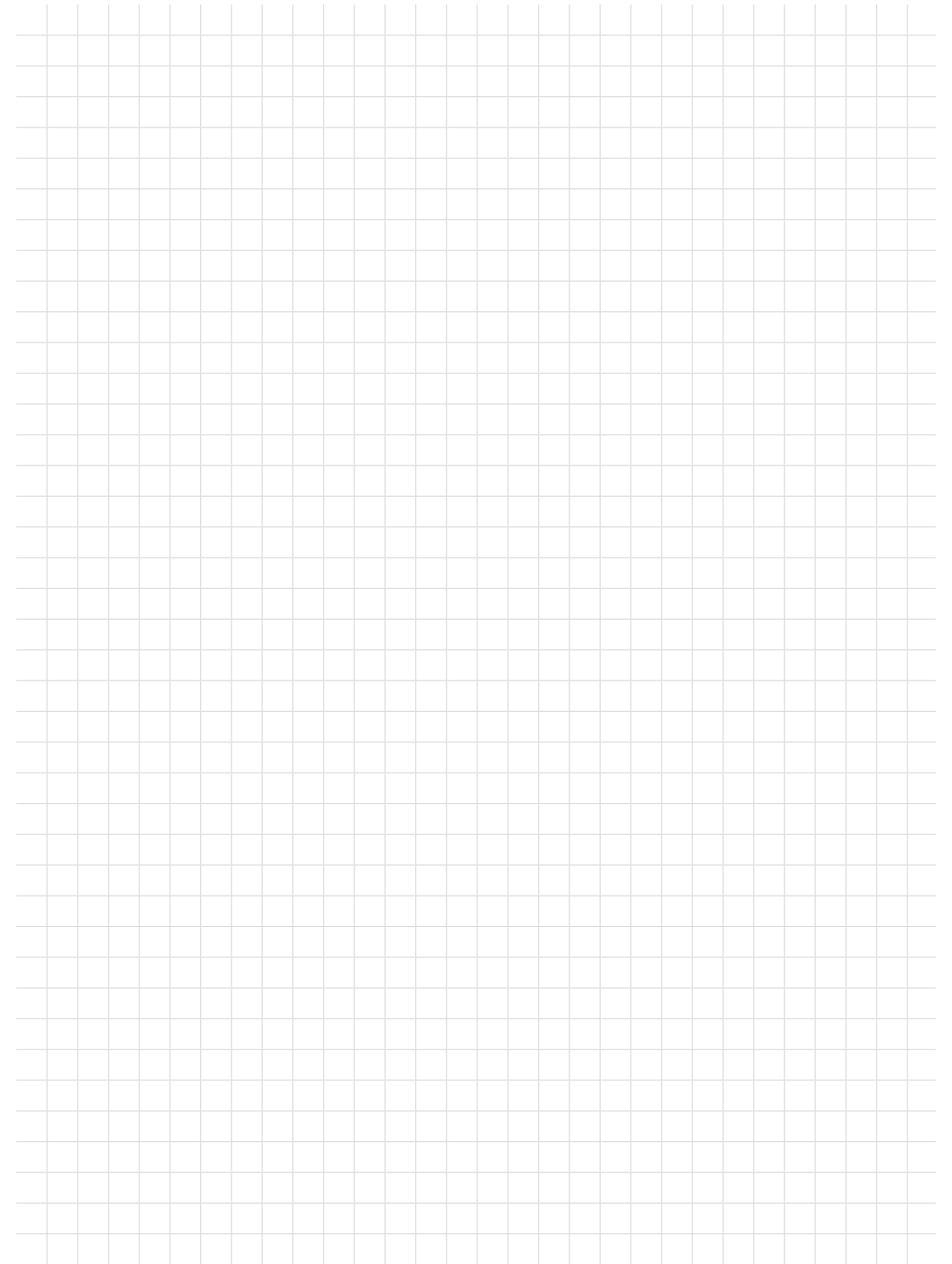
Sensore sole

Sensore combinato vento + sole

Appunti



Appunti



P4B

Pronema 4 Business®

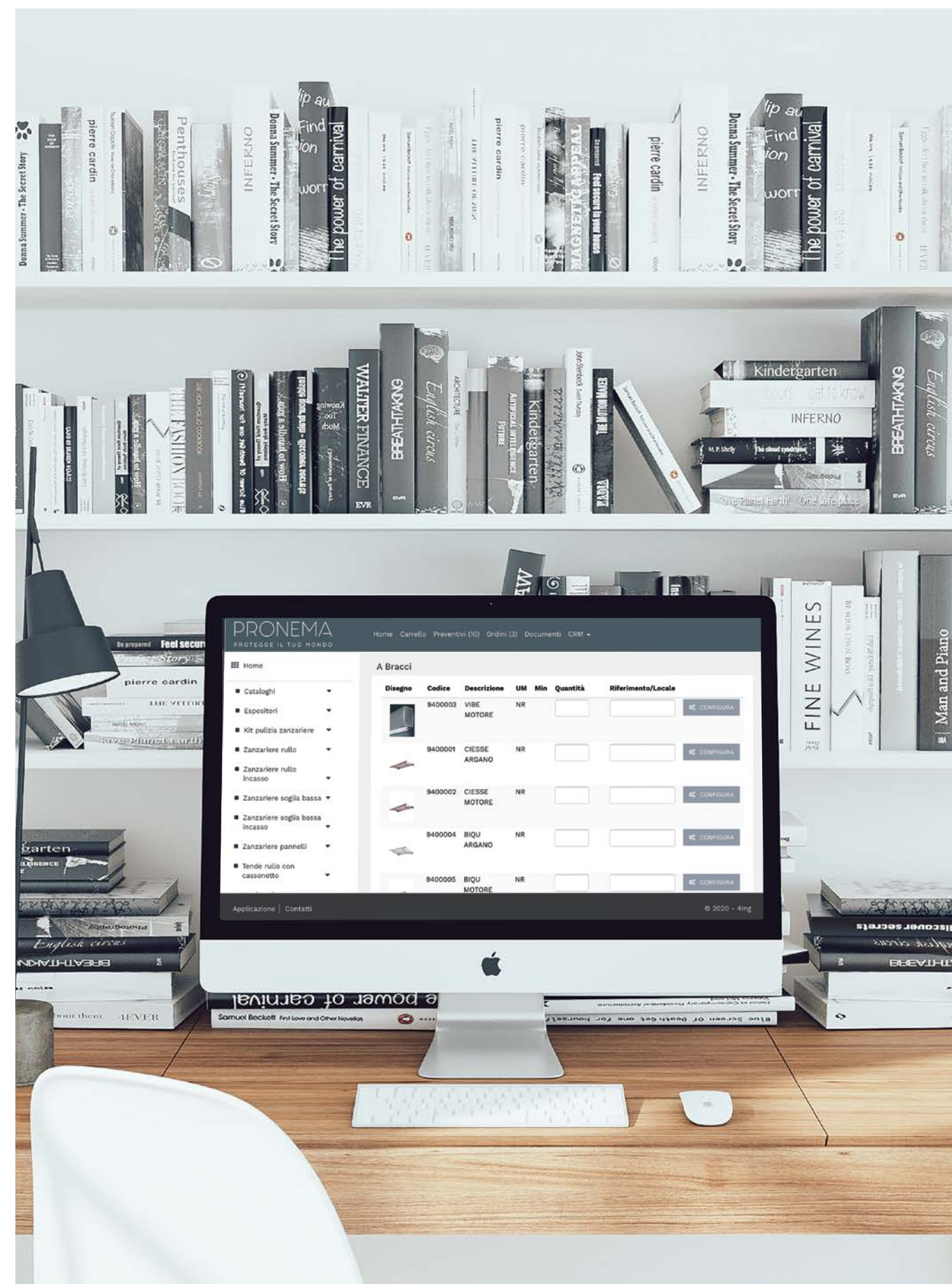
La web app dedicata ai rivenditori Pronema. Richiedi le tue credenziali. Entra nel mondo P4B.

- ✓ Compila i tuoi preventivi
- ✓ Invia i tuoi ordini
- ✓ Controlla lo stato di avanzamento ordine

Scopri di più:
www.pronema.it/ordina-online



Collegati alla web app:
www.pronema.it/p4b



Consulta il sito pronema.it/superbonus per tutte le informazioni relative alle schermature solari e bonus fiscali.

Proteggi
il tuo
Mondo.



Con l'acquisto dei nostri prodotti
avrete la consapevolezza di non
recare alcun danno all'ambiente.

Resistenza al vento UNI EN ISO 13561

Pronema è stato il primo produttore in Italia a rispondere alle normative europee e ad avere ottenuto la Certificazione Classe 2 di resistenza al carico del vento, su tutti i suoi modelli di tende e zanzariere. Per il vostro cliente, questo significa: acquistare un prodotto solido e robusto che garantisce durata nel tempo ed un funzionamento impeccabile.

Sistema di Gestione per la Qualità UNI EN ISO 9001: 2015

Il nostro Sistema di Gestione, certificato UNI EN ISO 9001, requisito da noi ottenuto per la progettazione e produzione di zanzariere e tende tecniche, è un preciso controllo di tutti i processi aziendali, dalla progettazione alla consegna dei prodotti ed è ulteriore prova di qualità e garanzia per voi ed i vostri clienti.

Sistema di Gestione Ambientale UNI EN ISO 14001: 2015

Da maggio 2009 abbiamo acquisito questa certificazione. Non solo produciamo zanzariere e tende di altissima qualità ma lo facciamo anche nel massimo rispetto dell'ambiente e della sicurezza a tutti i livelli. Volendo essere d'esempio nella protezione dell'ambiente ecco alcuni dei principi che ci siamo impegnati a rispettare:

- Verificare e migliorare costantemente le nostre prestazioni ambientali;
- Ridurre i consumi energetici ed il volume dei rifiuti generati e smaltiti;
- Prendere costantemente in considerazione la salvaguardia dell'ambiente;
- Diffondere a clienti, fornitori ed enti il "messaggio ambientale".

Scarica le nostre
certificazioni



PRONEMA

PROTEGGE IL TUO MONDO



Per maggiori informazioni, inquadra con la fotocamera del tuo smartphone i **QR CODE** qui sotto.

CONFIGURATORE P4B
PREVENTIVI / ORDINI



SCOPRI I PRODOTTI
SUL NOSTRO SITO



CONDIZIONI
DI VENDITA



A Vele Spiegate

Tende da Sole e Dehors

CAT13-MAR2022-R04

PRONEMA HEADQUARTERS

Via Gallone 6, 28010
Agrate Conturbia (NO) Italia

+39 0322 505050
info@pronema.it
www.pronema.it

FOLLOW US

@pronema.italia

IT € 15,00